

Laporte, Juan Pedro, Benito Burgos, Lilian A. Corzo, Magdalena Guamuch, Gustavo Martínez, Paulino I. Morales, Jorge Mario Samayoa, Gabriela Santos, Rolando Torres, Marco Antonio Urbina y Claudia Wolley
1992 Reconocimiento en el área del resumidero del río Mopan. En *Reporte 6, Atlas Arqueológico de Guatemala*, pp.48-65. Instituto de Antropología e Historia, Guatemala.

3

RECONOCIMIENTO EN EL ÁREA DEL RESUMIDERO DEL RÍO MOPAN

*Juan Pedro Laporte
Benito Burgos
Lilian Corzo
Magdalena Guamuch
Gustavo Martínez
Paulino Morales
Jorge Mario Samayoa
Gabriela Santos
Rolando Torres
Marco Antonio Urbina
Claudia Wolley*

La región asociada al resumidero del río Mopan sobresale por la amplitud de la vega de aluvión. El terreno es quebrado pero existen amplias zonas llanas. A partir de 1989 se inició el reconocimiento de la región, la cual abarca desde los linderos de Ixkun al oeste hasta la cuenca del río Xa'an al este (Figura 1). Esta actividad permitió la determinación de tres centros arqueológicos definidos por la presencia de plazas de carácter ceremonial. Debido a que esta región no tiene una denominación de paraje específico, se le conoce como Mopan 3, según la secuencia de asentamientos recientes en la vega del río. Por el momento, los sitios arqueológicos han sido nombrados según su posición cardinal, aunque se denominarán según el término Maya para resumidero, la característica geográfica principal en esta zona (Huixha, Hokebha).

También se han realizado algunas excavaciones, principalmente en Mopan 3-Este, el centro mayor de este conjunto. En el presente reporte se consideran las efectuadas en la temporada de 1989 y en la primera parte de 1992. Aspectos específicos sobre la definición arquitectónica obtenidos en exploraciones aun más recientes (diciembre de 1992), serán objeto de investigaciones posteriores.

Como parte importante de este programa se encuentra la determinación geográfica de los resumideros de tres cuencas, Mopan, Xa'an y Sacul, los cuales se hunden bajo la alta serranía que forma el extremo norte de las Montañas Mayas. Luego de aproximadamente 15 km, resurgen como un solo río, el Mopan, ya en forma navegable. Esta área es conocida como Xilinte. Otros ríos menores también forman parte de este complejo, principalmente el llamado Campuc.

MOPAN 3 - OESTE

MOPAN 3 - OESTE CENTRAL

Plaza central que corresponde a un sitio asociado a la ribera oeste del río Mopan (Figura 2). En dimensión, es el segundo de los centros de esta región. El sector central del sitio se compone de una plaza de cuatro montículos, uno a cada lado de la plaza, los cuales integran un Conjunto de tipo Grupo E. En la parte posterior a la Plataforma Este se encuentra una extensión de la plaza que contiene otros dos montículos (Figura 2). Cubierto de vegetación secundaria.

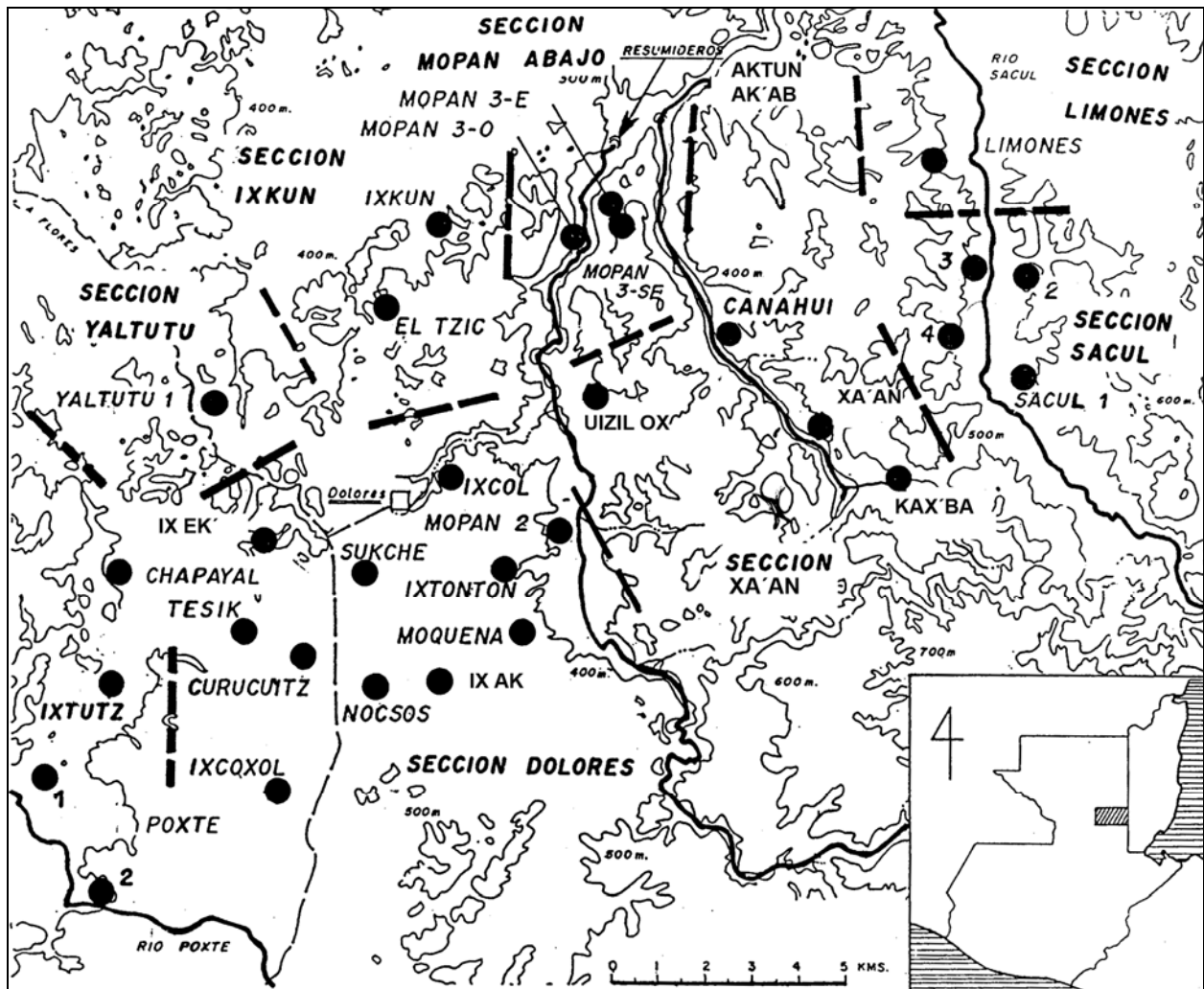


Figura 1 Sitios Arqueológicos en el Noroeste de las Montañas Mayas

Ubicación:	a 410 m al oeste del río Mopan, sobre una terraza en ladera de cerro
Estructuras:	4
Estructura mayor:	5.00 m
Plataforma basal:	si tiene
Dimensión de plaza:	1100 m ²
Patrón de plaza:	Conjunto de tipo Grupo E
Condición actual:	depredado
Vegetación:	secundaria
Terrazas:	si tiene
Observaciones:	en la ribera del río se encuentra una pequeña cueva; la muestra de tiosos procedente de ella incluyó materiales del Preclásico Tardío y del Clásico Temprano
Cronología:	Clásico Tardío

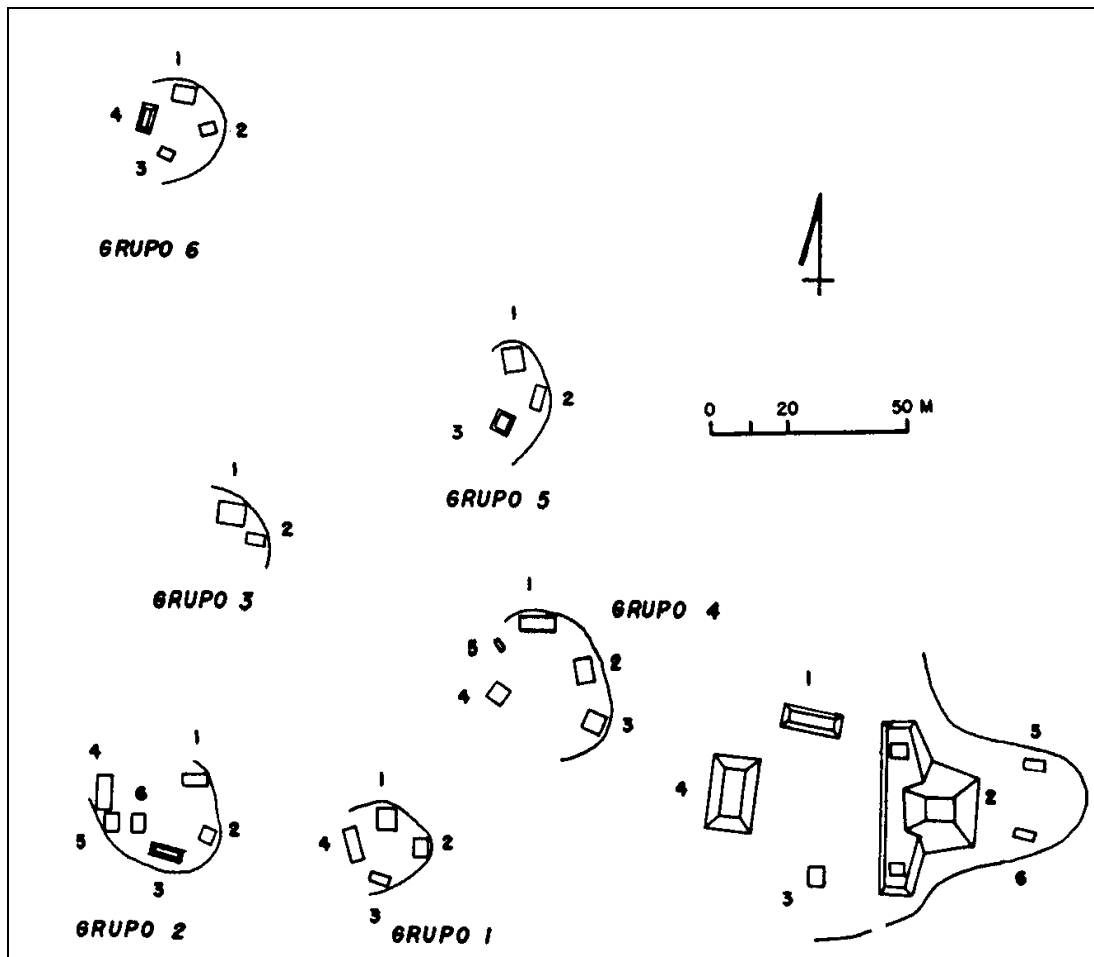


Figura 2 Área central de Mopan 3-Oeste

MOPAN 3 - OESTE PERIFÉRICO

MOPAN 3 - OESTE 1

Sector del sitio:

Ubicación:

Estructuras:

Estructura mayor:

Plataforma basal:

Dimensión de plaza:

Patrón de plaza:

Condición actual:

Vegetación:

Terrazas:

Cronología:

(Figura 2)

oeste; a 113 m y 265 del Conjunto de tipo Grupo E

sobre terraza en ladera de cerro

4

0.85 m

si tiene

180 m²

Oeste Cerrado

no depredado

secundaria

si tiene

indeterminada

MOPAN 3 - OESTE 2

Sector del sitio:

Ubicación:

Estructuras:

Estructura mayor:

(Figura 2)

oeste; a 55 m y 279 del grupo 1

sobre cerro natural

6

0.70 m

Plataforma basal: si tiene
Dimensión de plaza: 240 m²
Patrón de plaza: Sur Abierto al Norte
Vegetación: secundaria
Terrazas: no tiene
Condición actual: no depredado
Cronología: indeterminada

MOPAN 3 - OESTE 3 (Figura 2)
Sector del sitio: oeste; a 68 m y 9 del grupo 2
Ubicación: sobre cerro natural
Estructuras: 2
Estructura mayor: 1.40
Plataforma basal: si tiene
Dimensión de plaza: 120 m²
Patrón de plaza: Norte Abierto
Condición actual: no depredado
Vegetación: secundaria
Terrazas: no tiene
Cronología: indeterminada

MOPAN 3 - OESTE 4 (Figura 2)
Sector del sitio: oeste; a 88 m y 112 del grupo 3
Ubicación: sobre cerro natural
Estructuras: 5
Estructura mayor: 0.80 m
Plataforma basal: si tiene
Dimensión de plaza: 290 m²
Patrón de plaza: Norte Abierto al Sur
Condición actual: depredado
Vegetación: secundaria
Terrazas: no tiene
Cronología: indeterminada

MOPAN 3 - OESTE 5 (Figura 2)
Sector del sitio: noroeste; a 71 m y 355 del grupo 4
Ubicación: sobre cerro natural
Estructuras: 3
Estructura mayor: 1.20 m
Plataforma basal: no tiene
Dimensión de plaza: 120 m²
Patrón de plaza: Sur Abierto al Oeste
Condición actual: no depredado
Vegetación: secundaria
Terrazas: no tiene
Cronología: indeterminada

MOPAN 3 - OESTE 6 (Figura 2)
Sector del sitio: noroeste; a 110 m y 308 del grupo 5
Ubicación: sobre cerro natural
Estructuras: 4
Estructura mayor: 1.00 m
Plataforma basal: si tiene
Dimensión de plaza: 120 m²
Patrón de plaza: Oeste Cerrado
Condición actual: depredado

Vegetación: secundaria
 Terrazas: no tiene
 Cronología: Clásico Tardío

MOPAN 3 - OESTE 7

Sector del sitio: proceso de análisis
 Ubicación: sobre cerro natural
 Estructuras: 4
 Estructura mayor: 1.00 m
 Plataforma basal: no tiene
 Dimensión de plaza: proceso de análisis
 Patrón de plaza: Norte Cerrado
 Condición actual: no depredado
 Vegetación: secundaria
 Terrazas: si tiene
 Cronología: indeterminada

MOPAN 3 - SURESTE

Sitio de dimensiones menores que debió pertenecer al área rectora de Mopan 3-Este, ambos ubicados en terreno en la ribera oriental del río Mopan (Figura 1). Este pequeño centro se encuentra sobre un alto cerro con terrazas, el cual sostiene a este conjunto central y a tres grupos más. Mopan 3-Sureste Central consiste de un grupo que conforma un Conjunto de tipo Grupo E dispuesto sobre la terraza inferior del cerro, mientras que los Grupos 1 a 3 se encuentran sobre las terrazas superiores, con los Grupos 2 y 3 sobre la cima nivelada del cerro (Figura 3), desde donde se observa el paso del río Xa'an y la población de Nueva Libertad. La vegetación es primaria en la ladera del cerro en donde se encuentra este sitio, mientras que en la ladera este ya es de carácter secundario. El sitio se encuentra a 437 m y 169° de la plaza central de Mopan 3-Este y a 550 m y 270° al oeste del río Mopan.

MOPAN 3-SURESTE CENTRAL

Ubicación: sobre terraza en ladera de cerro natural
 Estructuras: 4
 Estructura mayor: 5.50 M
 Plataforma basal: si tiene
 Dimensión de plaza: 775 m²
 Patrón de plaza: Conjunto de tipo Grupo E
 Condición actual: no depredado
 Vegetación: primaria
 Observaciones: el complejo tiene una desviación de 10 Noreste; el basamento de la Plataforma Este tiene 2 m altura; las plataformas laterales que sostiene tienen 0.40 m altura.
 Cronología: indeterminada

MOPAN 3-SURESTE PERIFÉRICO

MOPAN 3-SURESTE (Figura 3)
 Sector del sitio: a 215 m y 140° de la plaza central
 Ubicación: sobre terraza en ladera de cerro natural, a 100 m sobre el nivel de la plaza central
 Estructuras: 4
 Estructura mayor: 1.70 m
 Plataforma basal: no tiene
 Dimensión de plaza: 250 m²

Patrón de plaza:	Norte Abierto al Sur
Condición actual:	no depredado
Vegetación:	primaria y secundaria
Cronología:	indeterminada

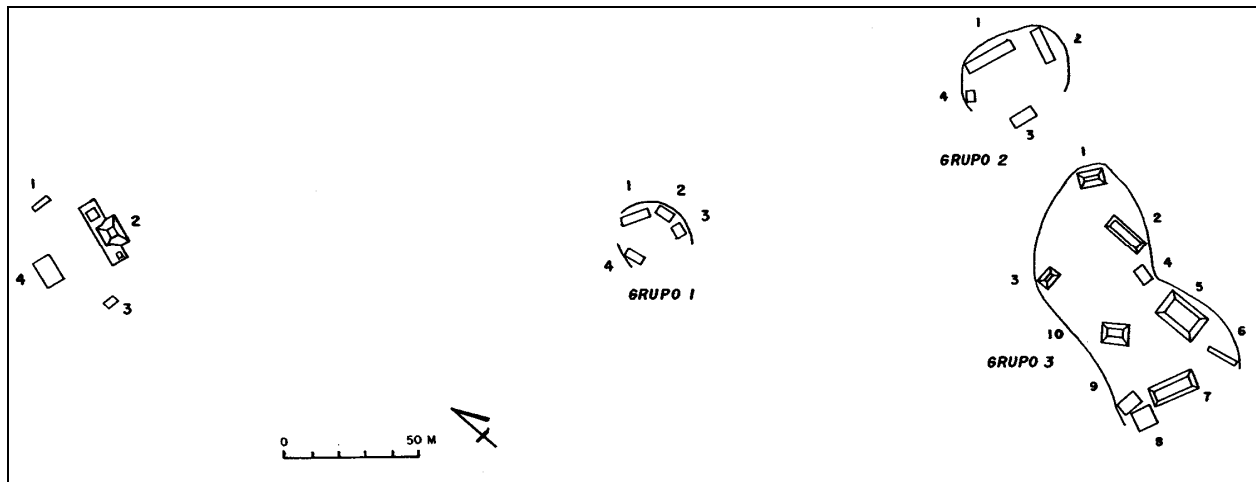


Figura 3 Área central de Mopan 3-Sureste

MOPAN 3-SURESTE 2

(Figura 3)	
Sector del sitio:	a 143 m y 118° del grupo Mopan 3-Sureste 1
Ubicación:	sobre cima de cerro natural, mismo que Grupo 3
Estructuras:	4
Estructura mayor:	2.95 m
Plataforma basal:	no tiene
Dimensión de plaza:	600 m ²
Patrón de plaza:	Sur Cerrado
Condición actual:	no depredado
Vegetación:	primaria y secundaria
Cronología:	indeterminada

MOPAN 3-SURESTE 3

(Figura 3)	
Sector del sitio:	a 81 m y 204° del grupo Mopan 3-Sureste 2
Ubicación:	sobre cima de cerro natural, mismo que Grupo 2
Estructuras:	10
Estructura mayor:	2.20 m
Plataforma basal:	no tiene
Dimensión de plaza:	1600 m ²
Patrón de plaza:	Oeste Cerrado
Condición actual:	no depredado
Vegetación:	primaria
Cronología:	indeterminada

MOPAN 3 - ESTE

El centro mayor determinado en esta zona, ocupa un área de terreno llano que alcanza al resumidero del río Mopan (Figura 1). La altitud promedio de esta área es de 300 SNM; los otros dos centros menores que se han mencionado anteriormente como parte de esta unidad sociopolítica, se encuentran cercanos: Mopan 3-Sureste a 437 m y 169° y Mopan 3-Oeste a 1685 m y 225°. Durante el reconocimiento se determinó la presencia de un amplio núcleo de carácter ceremonial, en el cual predomina un patrón de

Conjunto de tipo Grupo E, así como una serie de 14 grupos periféricos que representa a la población asentada alrededor del área ceremonial. Las exploraciones efectuadas en relación a las estructuras y plazas de la Plaza A fueron diseñadas con el fin de conocer las características indicativas del espectro cronológico del desarrollo del sitio y de las particularidades arquitectónicas presentes, con el fin de situar a Mopan 3-Este dentro del esquema comparativo de los sitios rectores de la región: Sacul al este, Ixxkun al oeste e Ixtonton al sur. Por su mayor cercanía, la relación con Ixxkun es especialmente importante y será objeto de futuras investigaciones.

MOPAN 3 - ESTE CENTRAL

Situado a 340 m al sureste del resumidero del río Mopan. El sitio tiene dos calzadas: la Oeste procede del Grupo D, mientras que la Calzada Norte proviene de varios sectores habitacionales, de 13 m de ancho (Figura 4). La plaza central (Plaza A) se compone de cuatro montículos, ubicados a cada lado del patio de 1980 m², los cuales integran un complejo de carácter astronómico; otros dos montículos se encuentran al suroeste de esta plaza, la que representa una amplia plataforma basal de 2.20 m altura. Cubierto en parte con vegetación primaria. Frente a la Plataforma Este se encuentra una especie de plataforma de 0.80 m altura que pudo sostener algún monumento tallado. En la esquina sureste de la Plataforma Este se encuentra una aguada de 20 m diámetro. No se encuentra mayormente depredado, salvo en la Pirámide Oeste, altar central y templo al este.

Pirámide Oeste

La Pirámide Oeste tiene 11.55 m altura, compuesta por un número indeterminado de cuerpos escalonados y escalinatas frontal y posterior. Una banqueta corona la sección superior de la estructura. Aun se encuentra en proceso de análisis la determinación de su relación con los pisos de la plaza y por ende, de su espectro cronológico.

Plataforma Este

El basamento de la Plataforma Este tiene 3.85 m de altura, por lo que templo ubicado sobre éste alcanza 11.40 m de altura. La estructura presenta una desviación de 4° noroeste. Se trata de una de los basamentos de mayor tamaño en la región, con 80 m de largo, superado solamente por las Plataformas Este de Ixtonton, Sacul 3 e Ixxkun. El resultado de las excavaciones será parte del reporte general de la exploración del núcleo central del sitio.

Se conoció que el basamento tiene tres escalinatas, con el escalón inferior saliente. Resultó importante conocer que la estructura se asocia con el Piso 4, del Clásico Tardío, mientras que el Piso 5 llega a remodelarla solamente; este último debió ser tendido durante el Clásico Terminal.

Las plataformas laterales que sostiene este basamento están orientadas hacia el templo central; su estado de conservación es pobre en general. De estos, el que ocupa el lado norte es más alto que el del sur, lo cual puede reflejar remodelaciones tardías (con el Piso 5 tal vez).

Pozos de plaza

Fueron efectuados en dos fases. Durante la primera (1989), se trazaron dos ejes de pozos estratigráficos unidos mediante el pozo central (Pozo 2), a cargo de M. A. Urbina, G. Santos y P. Morales. La segunda fase (1992) implicó la perforación de cuatro pozos adicionales a cargo de G. Martínez, L. Corzo, M. Guamuch y B. Burgos. Los resultados generales indican que existieron cinco pisos ocupacionales relacionados a la plaza y de alguna manera, a las estructuras. El piso superior (Piso 5) no aparece en los pozos de la plaza debido a las condiciones de erosión y fue determinado en las exploraciones que alcanzaron a las estructuras; su habilitación pudo corresponder al Clásico Terminal. El piso superior determinado en dichos pozos fue el Piso 4, del Clásico Tardío; no existe material de estuco que le defina, sino más bien su relleno de piedra pequeña. Resulta evidente que éste pertenece a la construcción de las cuatro estructuras que circundan la plaza.

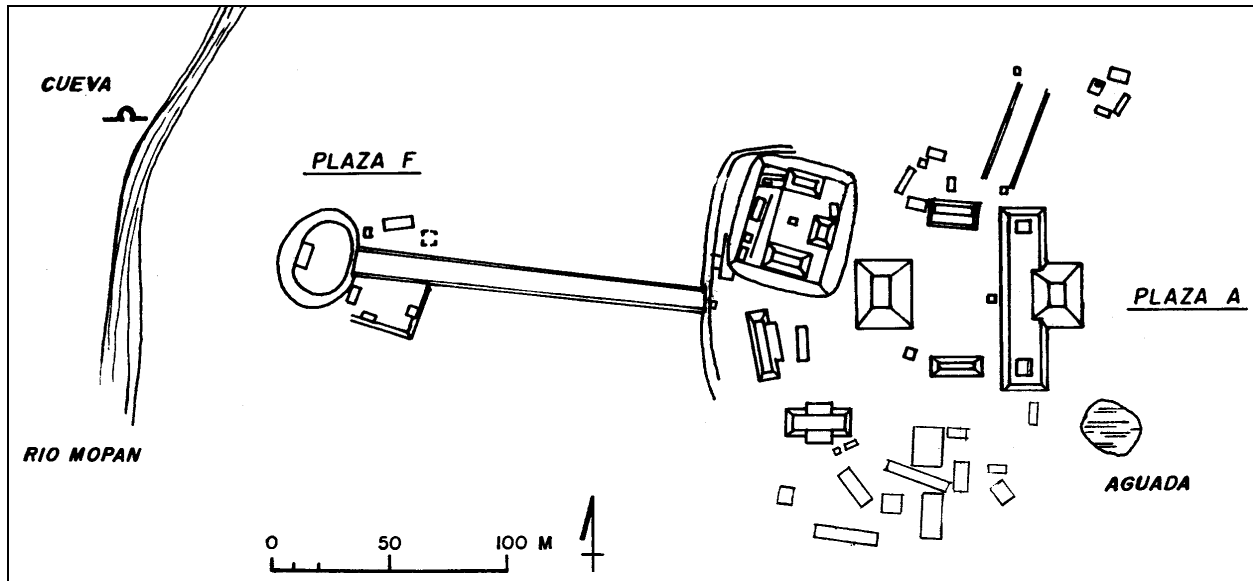


Figura 4 Área central de Mopan 3-Este

Luego de dos niveles de piedra de tamaño pequeño y mediano, y de tierra suelta, se encuentra otro piso estucado (Piso 3), en este caso bien conservado, el cual representa a una etapa temprana (hacia 0.55 m bajo la superficie). El relleno bajo este piso es similar en todos los pozos, mediante arcilla de color rojizo-amarillenta, bastante húmeda y compacta, la cual incluye material cultural de las fases cerámicas Mamom y Chicanel temprano. El nivel de este piso es más profundo en el sector norte, por lo que pudo existir algún tipo de escalón o ser el indicio de la falta de estructuras en ese lado.

Hacia 0.75 m bajo la superficie se encuentra otro piso (Piso 2), estucado, en secciones quemado, sostenido por un nivel de tierra caliza y abundante piedra mediana, construido evidentemente durante la época Preclásica. Hacia 1 m de profundidad se encuentra el piso o nivel más temprano (Piso 1), bajo el cual existe el nivel de barro oxidado, piedra mediana, piedrín, con la inclusión de abundantes caracoles y carbón, que debió alcanzar a la roca natural, cuya profundidad no fue determinada por la presencia del nivel freático.

OTRAS PLAZAS DEL SECTOR CEREMONIAL

PLAZA B

Ubicada al sur del complejo central; se levantaron 17 montículos, aunque no parecen conformar patrones de plaza definidos (Figura 4). Sin embargo, dos de ellos son estructuras mayores según la dimensión general del sitio y deberán ser objeto de exploraciones sistemáticas con el fin de definir las características arquitectónicas y otros detalles que les refieren al área ceremonial.

PLAZA C

Sector del sitio:	junto a la Calzada Norte, antes de su arribo a la Plaza A
Ubicación:	en planicie
Estructuras:	4
Estructura mayor:	0.95 m
Plataforma basal:	no tiene
Dimensión de plaza:	proceso de análisis
Patrón de plaza:	Norte Cerrado
Vegetación:	primaria

Condición actual: no depredado
Cronología: indeterminada

La Calzada Norte corre con 20° noreste de desviación, con 54 m largo y 13.50 m ancho, con parapetos de 1.20 m ancho y 0.20 m altura. Hay al menos dos pequeños montículos de planta cuadrada (2.50 m diámetro y 0.30 m altura) asociados a ella.

PLAZA D

Compuesta de dos patios. Uno de ellos se encuentra al norte del Conjunto de tipo Grupo E (Plaza A), con 5 bajos montículos dispuestos alrededor de un área útil de 240 m². El segundo patio está al este de la Calzada Norte, compuesta por 4 estructuras, una a cada lado de la plaza, con un área útil de 120 m².

PLAZA E

Al noroeste de la Plaza A, dispuestos sobre una plataforma de sostén de 2.50 m, se localizan ocho montículos, con los mayores en los lados norte, este y sur del patio, de altura semejante, por lo que puede representar un patrón triádico de tipo Este Cerrado, dispuesto alrededor de un patio de 400 m² (Figura 4). En el lado oeste de la plaza se forman dos banquetas de 0.30 m cada una, separadas en 5 m; sobre la segunda de ellas se elevan tres estructuras rectangulares menores. Hay un altar al centro de plaza. Algunos elementos constructivos se observan en superficie. No hay depredación en este grupo de estructuras.

PLAZA F

La Calzada Oeste termina al pie de un muro de contención que limita el área central (Figura 4). Sus dimensiones son 150 m largo, 12 m ancho máximo, delimitada mediante parapetos en ambos lados, de 1 m ancho y 0.30 m altura, formado por dos hiladas de piedra, estando en ocasiones al nivel del terreno y otras veces elevada hasta en 1 m. Esta calzada procede del Grupo D, integrado por tres patios, uno al norte compuesto por tres montículos de baja altura; un segundo patio al sur, también con tres bajos montículos asentados sobre una elevación artificial. La tercera sección la conforma el cabezal de la calzada, con una sola estructura en el extremo oeste.

MOPAN 3 - ESTE PERIFÉRICO

MOPAN 3 - ESTE 1

Sector del sitio: proceso de análisis
Ubicación: sobre cerro natural
Estructuras: 6
Estructura mayor: 0.40 m
Plataforma basal: no tiene
Dimensión de plaza: 120 m²
Patrón de plaza: Oeste Cerrado
Condición actual: no depredado
Vegetación: secundaria
Terrazas: no tiene
Cronología: indeterminada

MOPAN 3 - ESTE 2

Sector del sitio: proceso de análisis
Ubicación: en planicie
Estructuras: 2
Estructura mayor: 0.40 m
Plataforma basal: no tiene
Dimensión de plaza: 100 m²
Patrón de plaza: Indeterminado

Condición actual: no depredado
Vegetación: primaria
Terrazas: no tiene
Cronología: indeterminada

MOPAN 3 - ESTE 3

Sector del sitio: proceso de análisis
Ubicación: sobre cerro natural (4 m altura)
Estructuras: 3
Estructura mayor: 2.00 m
Plataforma basal: si tiene
Dimensión de plaza: 600 m²
Patrón de plaza: Este Abierto al Sur
Vegetación: primaria
Terrazas: no tiene
Cronología: indeterminada

MOPAN 3 - ESTE 4

Sector del sitio: proceso de análisis
Ubicación: sobre cerro natural
Estructuras: 4
Estructura mayor: 1.80 m
Plataforma basal: si tiene
Dimensión de plaza: 400 m²
Patrón de plaza: Sur Cerrado
Condición actual: no depredado
Vegetación: primaria
Terrazas: no tiene
Cronología: indeterminada

MOPAN 3 - ESTE 5

Sector del sitio: proceso de análisis
Ubicación: sobre cerro natural
Estructuras: 3
Estructura mayor: 0.80 m
Plataforma basal: no tiene
Dimensión de plaza: 240 m²
Patrón de plaza: Sur Abierto al Este
Condición actual: no depredado
Vegetación: primaria
Terrazas: no tiene
Cronología: indeterminada

MOPAN 3 - ESTE 6

Sector del sitio: proceso de análisis
Ubicación: en planicie
Estructuras: 3
Estructura mayor: 0.90 m
Plataforma basal: si tiene
Dimensión de plaza: 180 m²
Patrón de plaza: Oeste Abierto al Norte
Condición actual: no depredado
Vegetación: primaria
Terrazas: no tiene
Cronología: indeterminada

MOPAN 3 - ESTE 7

Sector del sitio:	proceso de análisis
Ubicación:	sobre cerro natural
Estructuras:	4
Estructura mayor:	0.65 m
Plataforma basal:	no tiene
Dimensión de plaza:	195 m ²
Patrón de plaza:	Norte Cerrado
Vegetación:	primaria
Chultunes:	1, al centro de plaza
Terrazas:	no tiene
Cronología:	indeterminada

MOPAN 3 - ESTE 8

Sector del sitio:	proceso de análisis
Ubicación:	en planicie
Estructuras:	5
Estructura mayor:	0.50 m
Plataforma basal:	si tiene
Dimensión de plaza:	260 m ²
Patrón de plaza:	Este Cerrado
Condición actual:	no depredado
Vegetación:	secundaria
Terrazas:	no tiene
Cronología:	indeterminada

MOPAN 3 - ESTE 9

Sector del sitio:	proceso de análisis
Ubicación:	en planicie
Estructuras:	3
Estructura mayor:	1.20 m
Plataforma basal:	si tiene
Dimensión de plaza:	90 m ²
Patrón de plaza:	Este Abierto al Oeste
Condición actual:	no depredado pero hay destrucción
Vegetación:	secundaria
Terrazas:	no tiene
Cronología:	indeterminada

MOPAN 3 - ESTE 10

Sector del sitio:	proceso de análisis
Ubicación:	en planicie
Estructuras:	3
Estructura mayor:	0.40 m
Plataforma basal:	si tiene
Dimensión de plaza:	100 m ²
Patrón de plaza:	Este Abierto al Norte
Condición actual:	no depredado
Vegetación:	secundaria
Terrazas:	no tiene
Cronología:	indeterminada

MOPAN 3 - ESTE 11

Sector del sitio:	proceso de análisis
Ubicación:	en planicie
Estructuras:	5

Estructura mayor:	1.35 m
Plataforma basal:	si tiene
Dimensión de plaza:	160 m ²
Patrón de plaza:	Norte Cerrado
Recintos funerarios:	1, al centro de plaza
Vegetación:	secundaria
Terrazas:	no tiene
Cronología:	indeterminada

MOPAN 3 - ESTE 12

Sector del sitio:	proceso de análisis
Ubicación:	en planicie
Estructuras:	4
Estructura mayor:	0.20 m
Plataforma basal:	no tiene
Dimensión de plaza:	200 m ²
Patrón de plaza:	Indeterminado
Condición actual:	no depredado
Vegetación:	secundaria
Terrazas:	no tiene
Cronología:	indeterminada

MOPAN 3 - ESTE 13

Sector del sitio:	proceso de análisis
Ubicación:	en planicie
Estructuras:	3
Estructura mayor:	0.50 m
Plataforma basal:	no tiene
Dimensión de plaza:	proceso de análisis
Patrón de plaza:	Indeterminado
Vegetación:	secundaria
Terrazas:	no tiene
Cronología:	indeterminada

MOPAN 3 - ESTE 14

Sector del sitio:	proceso de análisis
Ubicación:	en planicie
Estructuras:	4
Estructura mayor:	0.40 m
Plataforma basal:	si tiene
Dimensión de plaza:	225 m ²
Patrón de plaza:	Indeterminado
Condición actual:	no depredado
Vegetación:	secundaria
Terrazas:	no tiene
Cronología:	indeterminada

SÍNTESIS DEL REGISTRO DE GRUPOS ARQUEOLÓGICOS

CLAVES UTILIZADAS EN SÍNTESIS DE INFORMACIÓN DE RECONOCIMIENTOS

Columna 1: Grupo

PE : Plaza Este
PO : Plaza Oeste
PS : Plaza Sureste

Columna 2: Montículo

Columna 3: Posición del montículo

N : norte
E : este
S : sur
O : oeste

Columna 4: Altura del montículo

Columna 5: Tipo de depredación

P : pozo
C : central
P : posterior
HN : hombrera norte
N : norte
S : sur
TUN : túnel
T : trinchera
L : lateral
F : frontal
HS : hombrera sur
E : este
O : oeste

Columna 6: Largo de la depredación

Columna 7: Ancho de la depredación

Columna 8: Profundidad de la depredación

Columna 9: Estructura importante en el grupo
* : estructura principal

Columna 10: Patrón de plaza

N : norte
S : sur
C : cerrado
CCA : Complejo de Conmemoración Astronómica
JP : Juego de Pelota
E : este
O : oeste
a : abierto

Columna 11: Recinto funerario

RF : recinto funerario

SÍNTESIS GRUPOS MOPAN 3 - OESTE

MOPAN 3 - OESTE CENTRAL

A	01	N	1.40							CCA
	02	E	5.00	TC	9.50	5.00	4.00	*		
				THN	8.00	4.00	3.00			
	03	S	0.20							
	04	O	3.00	TC	3.00	1.50	1.00	*		
	05	E	0.20							
	06	E	0.30							

MOPAN 3 - OESTE PERIFÉRICO

01	01	N	0.70							Oeste Cerrado
	02	E	0.30							
	03	S	0.70							
	04	O	0.85					*		
02	01	NE	0.30							Sur Abierto al Norte
	02	E	0.60							
	03	S	1.25					*		
	04	O	0.70							
	05	O	0.20							
	06	O	0.20							
03	01	N	1.40					*		Norte Abierto
	02	E	0.50							
04	01	N	0.80					*		Norte Abierto al Sur
	02	E	0.70	PC	2.50	1.00	-			
	03	SE	0.50	TC	1.80	0.90	0.80			
	04	O	0.40							
	05	NO	0.20							
05	01	N	0.55							Sur Abierto al Oeste
	02	E	0.70							
	03	S	1.20					*		
06	01	N	0.55	TC	3.00	0.90	0.60			Oeste Cerrado
				TL	1.70	1.20	0.50			
	02	E	0.45							
	03	S	0.60							
	04	O	1.00	TC	4.00	1.20	1.30	*		
07	01	N	1.00					*		Norte Cerrado
	02	E	0.30							
	03	S	0.40							
	04	O	0.60							

SINTESIS GRUPOS MOPAN 3 - ESTE

MOPAN 3 - ESTE CENTRAL

A	01	N	1.00		CCA
	02	E	11.10	*	
	03	C	0.50		
	04	S	5.25		
	05	SO	0.50		
	06	O	11.60	*	
	07	NO	0.60		
B	-	-	-		Indeterminado
C	01	N	0.95	*	Norte Cerrado
	02	E	0.15		
	03	S	0.45		
	04	O	0.40		
D1	01	-	-		Indeterminado
	02	-	-		
	03	-	-		
	04	-	-		
	05	-	-		
D2	01	-	-		Indeterminado
	02	-	-		
	03	-	-		
	04	-	-		
E	01	N	-	*	Este Cerrado
	02	E	-	*	
	03	S	-	*	
	04	-	-		
	05	-	-		
	06	-	-		
	07	-	-		
	08	-	-		
F	01	-	-		Indeterminado
	02	-	-		
	03	-	-		
	04	-	-		
	05	-	-		
	06	-	-		
	07	-	-		

MOPAN 3 - ESTE PERIFÉRICO

01	01	NE	0.20		Oeste Cerrado
	02	E	0.25		
	03	SE	0.20		
	04	S	0.30		
	05	O	0.40	*	
	06	NO	0.30		

02	01	N	0.40							Indeterminado
	02	S	0.35							
03	01	N	0.30							Este Abierto al Sur
	02	E	2.00	TL	6.50	1.40	1.60	*		
	03	O	0.20							
04	01	N	0.75							Sur Cerrado
	02	E	0.20							
	03	S	1.80					*		
	04	O	0.80							
05	01	N	0.20							Sur Abierto al Este
	02	S	0.80					*		
	03	O	0.20							
06	01	E	0.40							Oeste Abierto al Norte
	02	SO	0.40							
	03	O	0.90					*		
07	01	N	0.65						*	Norte Cerrado
	02	E	0.45							
	03	S	0.45	TC	4.00	2.00	-			
	04	O	0.40							
	CH	C	-		1.10	1.10	1.10			
08	01	N	0.40							Este Cerrado
	02	E	0.50					*		
	03	-	-							
	04	-	-							
	05	-	-							
07	01	N	0.65						*	Norte Cerrado
	02	E	0.45							
	03	S	0.45	TL	4.00	2.00	-			
	04	O	0.40							
	CH	C	-		1.10	1.10	1.10			
08	01	N	0.40							Este Cerrado
	02	NE	0.50					*		
	03	E	0.40							
	04	S	0.25							
	05	O	0.15							
09	01	N	0.30							Este Abierto al Oeste
	02	E	1.20					*		
	03	S	0.15							
10	01	E	0.40						*	Este Abierto al Norte
	02	S	0.20							
	03	O	0.20							

11	01	NO	1.35					*	Norte Cerrado
	02	NE	0.25						
	03	S	0.30						
	04	O	0.20						
	05	C	0.40	TC	1.30	0.60	2.40		
12	01	N	0.15						Indeterminado
	02	E	0.20						
	03	S	0.20						
	04	O	0.20						
13	01	E	0.50	TL	2.50	2.00	0.80		Indeterminado
	02	O	0.30						
	03	NO	0.15						
14	01	N	0.25						Indeterminado
	02	NE	0.40						
	03	O	0.15						
	04	S	0.20						