

Mejía, Héctor E.

1997 Reconocimiento arqueológico en el tramo carretero San Luis-Poptun y reconocimiento del sitio Xutilha, San Luis. En *Reporte 11, Atlas Arqueológico de Guatemala*, pp.248-254. Dirección General de Patrimonio Cultural y Natural, Guatemala (versión digital).

11

RECONOCIMIENTO ARQUEOLÓGICO EN EL TRAMO CARRETERO SAN LUIS-POPTUN Y RECONOCIMIENTO DEL SITIO XUTILHA, SAN LUIS

Héctor E. Mejía

RECONOCIMIENTO ARQUEOLÓGICO EN EL TRAMO CARRETERO SAN LUIS-POPTUN

Para finalizar el reconocimiento arqueológico en la sección de la carretera Puerto Modesto Méndez-San Luis, Petén, se programó el trabajo para el tramo que quedaba pendiente, el cual comprende desde la cabecera municipal de San Luis hacia el norte en el punto denominado Las Torres (89°25'54" y 16°11'00"), que comprende el límite municipal entre los municipios de San Luis y Poptun. Los sectores restantes, tanto hacia el norte como hacia el sur, han sido presentados previamente (Corzo *et al.* 1994; Mejía y Quezada 1996).

El tramo propenso al reconocimiento comprende aproximadamente 7 km en dirección norte-sur y se propuso un promedio de 1 km por lado de la actual carretera, en un sentido este-oeste. De esta manera, el área comprendida representa un total de 14 km² (Figura 1).

Geográficamente el área se encuentra dominada por un sistema de cerros que corren norte-sur, de origen kárstico, que oscilan entre los 100 y 150 m de altura, muchos de ellos presentan la roca natural expuesta. En la mayoría de los casos, los cerros son utilizados para la siembra de frijol y maíz. La vegetación es secundaria y rara vez se encuentran zonas reducidas de vegetación primaria.

Por metodología se dividió el tramo en dos: uno al este de la carretera y el otro al oeste, siendo este último al que se reconoció intensivamente, debido a que el primer tramo (este) se encuentra dominado por una amplia y extensa hondonada que corre norte-sur, paralela a la carretera.

Luego del reconocimiento arqueológico se comprobó que en dicha área no existe una ocupación prehispánica significativa, ya que solamente se detectaron dos zonas mínimas y aisladas en la sección oeste (en las cimas de los cerros), con material cerámico (erosionado) en superficie.

De acuerdo a las hojas cartográficas del Instituto Geográfico Militar, cercano (al noroeste) a la población de San Luis, se encuentra reportado el sitio arqueológico San Luis, sin embargo en esta prospección se determinó que este sitio actualmente ya no existe.

RECONOCIMIENTO ARQUEOLÓGICO DEL SITIO XUTILHA

Como parte del programa de trabajo, se tenía planificado reconocer el sitio arqueológico Xutilha, localizado en las coordenadas geográficas 16° 14' 17" y 89° 32' 02" (Figuras 1 y 2), reportado a finales de la década de 1950 por la compañía petrolera *Signal Oil and Gas Company*. Personal de esta compañía condujo posteriormente a Linton Satterthwaite, quien realizó algunas excavaciones en las

Estructuras 1 y 2 del grupo central y realizó investigaciones con los monumentos. Estos monumentos comprenden una serie de 12 estelas (algunas esculpidas) y 10 altares, de diferentes dimensiones, las cuales se encuentran dispuestas al frente de las Estructuras 1 y 2, generalmente destruidas excepto la Estela 8; actualmente, una de ellas se encuentra en el Parque Nacional Tikal.

El origen del nombre de Xutilha es desconocido, seguramente se modificó del nombre Moldeha, que es el toponímico de ese lugar.

El reconocimiento realizado en esta oportunidad fue limitado y se centró únicamente en el área reportada, aunque se logró detectar una serie de grupos en la periferia del área central.

Según muestra el plano de localización realizado por Satterthwaite (1961) y constatado en nuestra visita, los monumentos se encuentran fragmentados y con alto grado de erosión. Por aparte, en él se hace referencia de que la zona central del sitio se encuentra formado por tres grupos denominados como Grupo Central, Grupo Noreste y Grupo Suroeste (Acrópolis), así como también se hace referencia a la existencia de una calzada.

El reconocimiento dio como resultado el levantamiento planimétrico de tres grupos, denominados 1, 2 y 3 (Figura 3).

El Grupo 1 corresponde al Grupo Central de Satterthwaite, se identificaron las dos estructuras reportadas, sin embargo el reconocimiento que efectuamos muestra que la Estructura 1 es un basamento de baja altura, que sustenta a tres templetos, al contrario de los que reporta Satterthwaite, la cual comprende a una plataforma con dos estructuras y otra más anexa en la parte sur de dicha plataforma. Luego del análisis del mapa, consideramos que este grupo corresponde a una variante del Conjunto de tipo Grupo E.

Los monumentos que se encuentran en esta plaza están fragmentados y diseminados por toda ella, por efectos de depredaciones recientes e intemperismo. Estas se encuentran en un alto grado de destrucción, se logró localizar algunas concentraciones de piedra, asumiendo la nomenclatura utilizada por Satterthwaite; sin embargo, no se identificaron dos altares (9 y 10).

En lo que se refiere a la calzada indicada en el plano de 1961, ésta no se logró identificar; sin embargo, se registró un empedrado (lo que seguramente Satterthwaite consideró como calzada), que corre del Grupo 1 hacia el Grupo 2, pero seguramente se trata de un recubrimiento que tenía la plataforma basal de nivelación, sin un arreglo formal.

En lo que respecta al Grupo 3 o Suroeste reportado por Satterthwaite, este es una acrópolis compleja, dispuesta sobre una plataforma basal de nivelación que en su parte más alta (norte) alcanza los 10 m de altura. Su patrón de plaza es cerrado y en la parte oeste de la misma se eleva otra plataforma basal que soporta tres estructuras adicionales.

Para finalizar, es interesante anotar que el sitio se encuentra depredado, caso usual en el sureste de Petén. La arquitectura se encuentra expuesta y es posible determinar los principales rasgos arquitectónicos, como las escalinatas remetidas de la Estructura 4 del Grupo 3 y de las escalinatas salientes de las Estructuras 3 y 2 de los Grupos 3 y 2, respectivamente. En cuanto al tipo de mampostería, los rellenos son de rocas sin amarre (a pesar de ello en raras excepciones se encuentran colapsados) y de grandes bloques rectangulares.

REFERENCIAS

Corzo, Lilian A., Rosa María Flores, Oswaldo Gómez, Nora López Olivares, Paulino I. Morales, Julio A. Roldán y Jorge Mario Samayoa

1994 Las entidades arqueológicas de los ríos Cansis, Ixbobo, Chinchila y del Alto Pusilha. En *Reporte 8, Atlas Arqueológico de Guatemala*, pp.439-519. Instituto de Antropología e Historia, Guatemala.

Mejía, Héctor y Heidy Quezada

1996 Reconocimiento en el área Poptun - San Luis. En *Reporte 10, Atlas Arqueológico de Guatemala*, pp.393-404. Dirección General de Patrimonio Cultural y Natural, Guatemala.

Satterthwaite, Linton

1961 The Mounds and Monuments of Xutilha, Peten, Guatemala. *Tikal Report 9*:171-212. University Museum, University of Pennsylvania, Philadelphia.

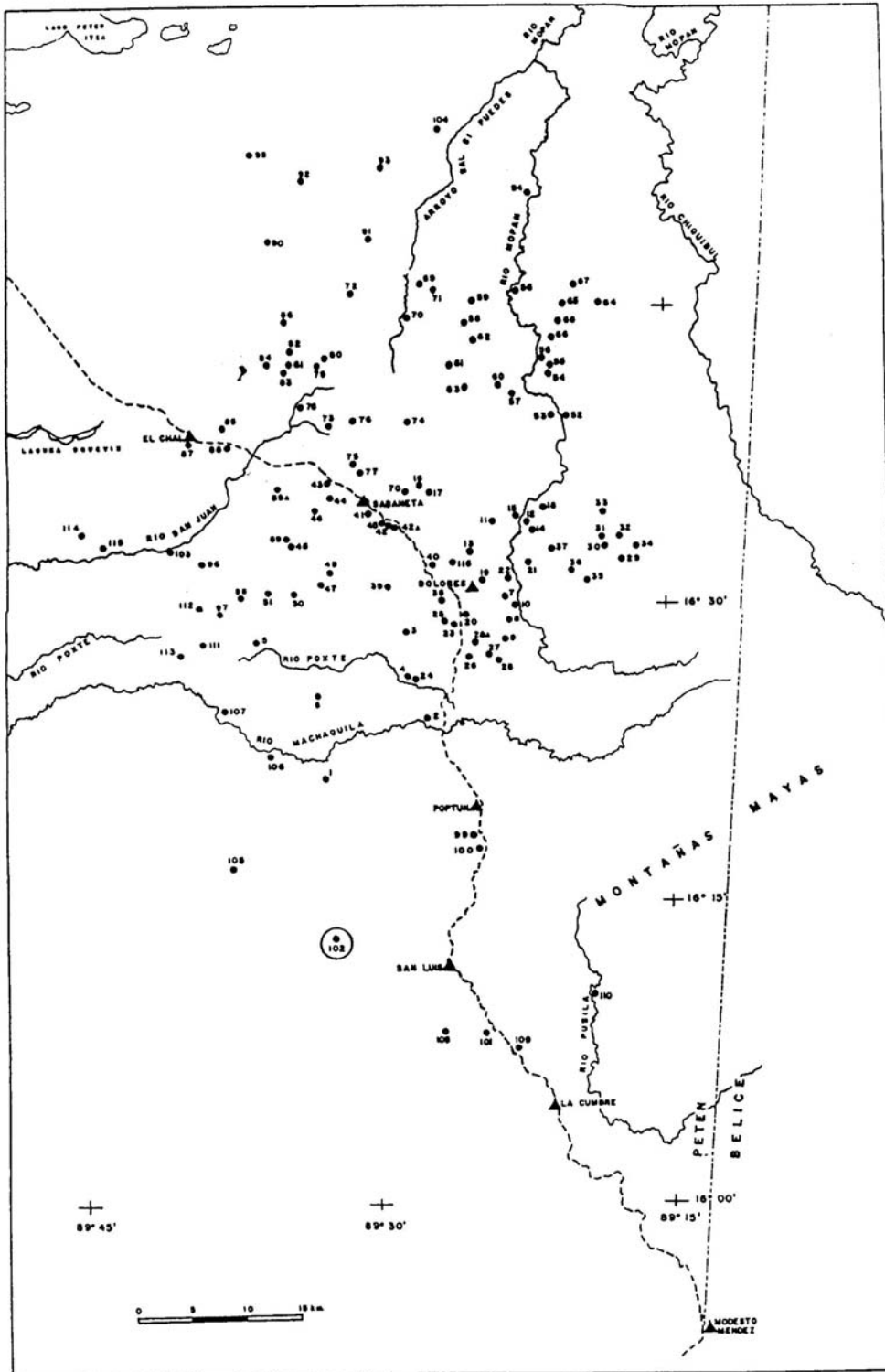


Figura 1 Ubicación del área de reconocimiento y del sitio Xutilha

IDENTIFICACION DE SITIOS ARQUEOLOGICOS

1	El Achiotal	40	Yaltutu 1	79	Copoja 1
2	Puente Machaquila	41	Ix'On	80	Copoja 2
3	Ixtutz	42	La Unión 1-A	81	El Ocote 1
4	Poxte 2	42a	La Unión 1-B	82	El Ocote 4
5	San Luis Pueblito	43	Ixjuju	83	El Ocote 3
6	Machaca 2	44	Sabaneta	84	El Ocote 2
7	Ixtonton	45	La Unión 2	85	San Miguel
8	Moquena	46	Santa Rosita 3	86	El Muxanal
9	Ixac	47	El Nahual	87	El Chal
10	Mopan 2-Oeste	48	Santa Rosita 4	88	El Quetzal
11	Ixxun	49	San Valentin Norte	89	Santa Rosita 1
12	Mopan 3-Este	50	Río Grande	89a	Colpetén
13	El Tzic	51	Santa Rosita 2	90	El Chilonche
14	Mopan 3-Sureste	52	El Rosario 1	91	La Amapola
15	Mopan 3-Oeste	53	El Rosario 4	92	El Aguacate
16	Nacimiento Moquena	54	El Rosario 2	93	Los Lagartos
17	La Jutera	55	El Rosario 3	94	Ucanal
18	Xaan Abajo	56	Calzada Mopan	95	Monte Rico
19	Ixcol	57	Agua Blanca	96	El Edén 1
20	Sukche	58	La Trinidad	97	Nuevas Delicias 1
21	Uizil'Ox	59	La Gloria 1	98	Nuevas Delicias 2
22	Ixcheu	60	El Limón	99	Ixobel
23	Curucuitz	61	Miguelón	100	Canchacan
24	Poxte 1	62	Las Delicias	101	Ixbobo
25	Tesik	63	El Cabro	102	Xutilha
26	Ixcxol 2	64	Calabazal 1	103	El Trigrillo
27	Ixcxol 1	65	Calabazal 2	104	La Blanca
28	Ixcxol 3	66	El Bombillo 1	105	El Chilar 2
28a	Nocsos	67	Calabazal 3	106	El Corozal
29	Sacul 1	68	El Bombillo 2	107	Cueva San Miguel
30	Sacul 4	69	El Camalote	108	Chinchila
31	Sacul 3	70	La Esperanza	109	Cansis
32	Sacul 2	71	La Gloria 2	110	Pusilha Arriba
33	Limonos	72	Canija	111	Nuevas Delicias 3
34	El Jutalito	73	La Puente	112	El Eden 2
35	Caxeba	74	Santo Domingo	113	La Lucha
36	Xaan Arriba	75	Santo Toribio 1	114	El Charcalito
37	Canahui	76	Santa Cruz 2	115	Las Flores
38	Ixeek	77	Santo Toribio 2	116	La Pimienta
39	El Chapayal	78	Santa Cruz 1		

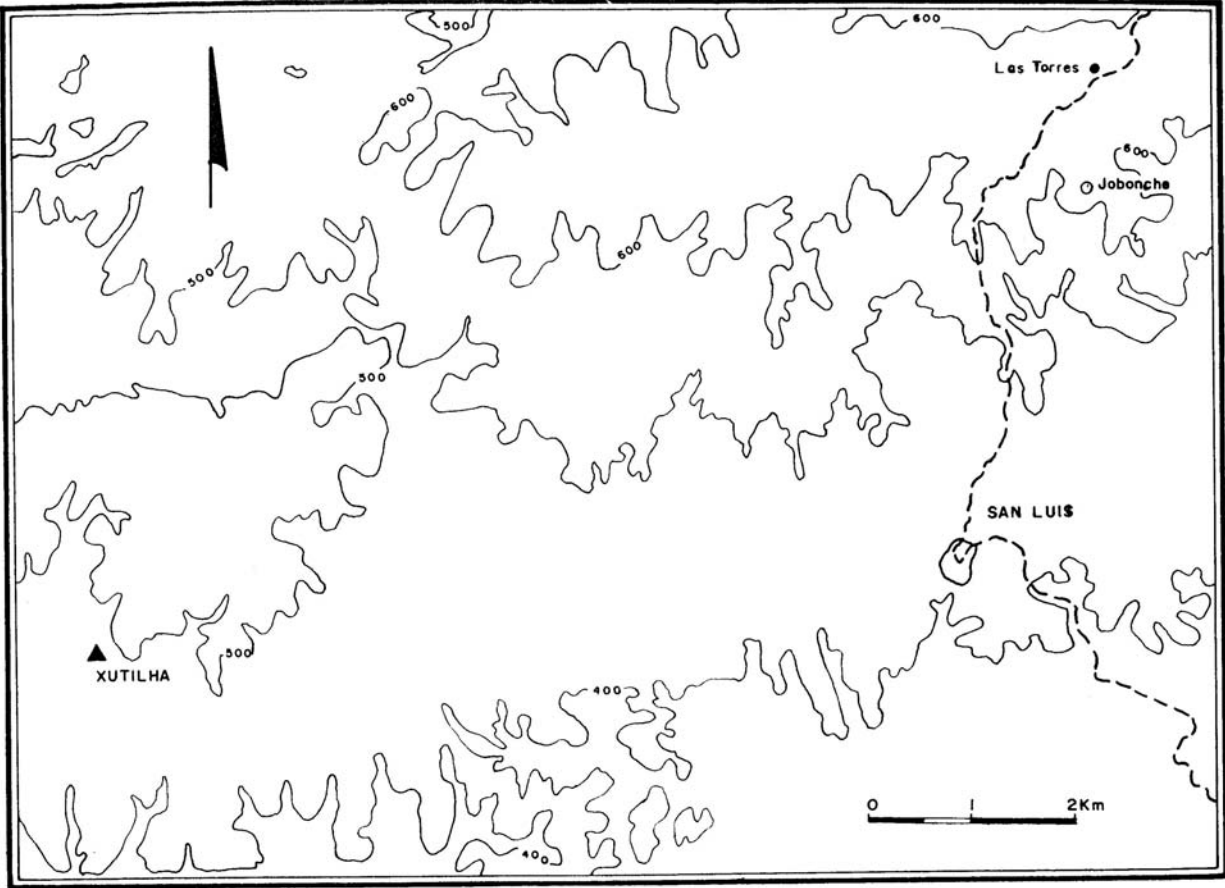


Figura 2 Ubicación de Xutilha en relación a San Luis

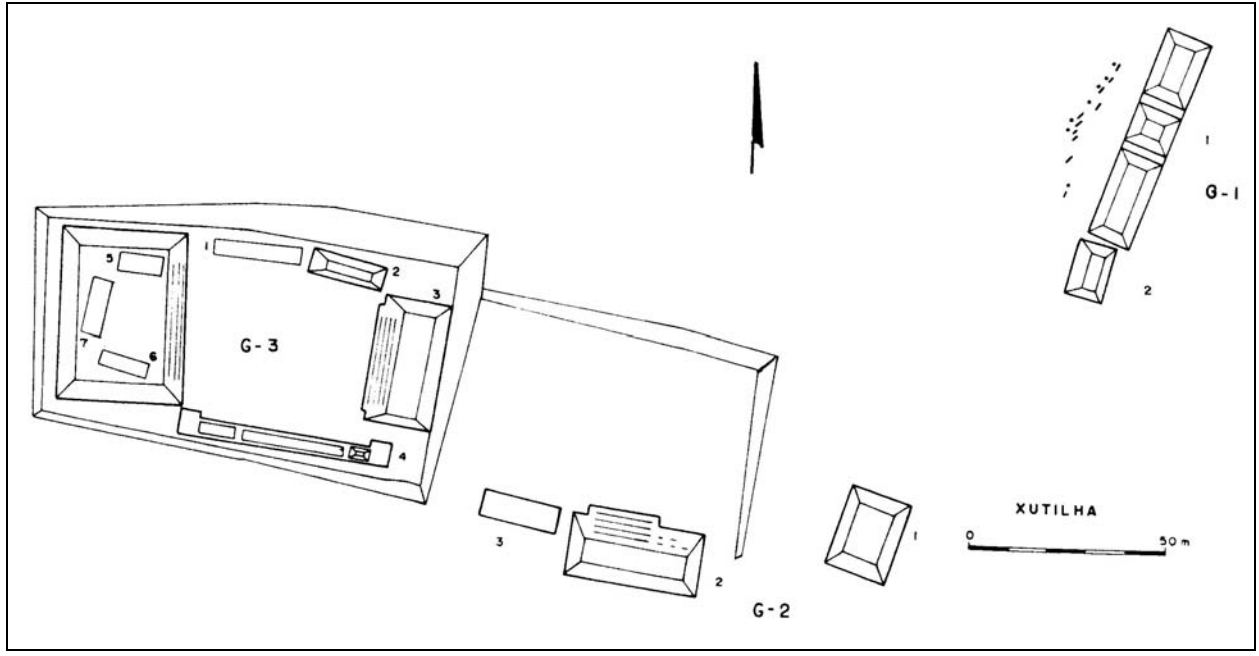


Figura 3 Planta del sector central de Xutilha

CUADRO 1

SINTESIS DE MONTICULOS XUTILHA

1	Número de grupo										
2	Sector del sitio										
3	Ubicación:	1	sobre cerro								
4	Plataforma basal:	0	no tiene								
		1	si tiene								
5	Dimensión de plaza (en metros cuadrados)										
6	Número de montículo										
7	Posición de montículo, según punto cardinal										
8	Altura de montículo										
9	Montículo depredado:	1	si								
10	Chultunes:	0	no tiene								
11	Montículo más importante del grupo										
12	Patrón de plaza:	letra según punto cardinal, (A) si es abierto y (C) si es cerrado; (I) indeterminado; (CRP) Conjunto de tipo Grupo E									

1	2	3	4	5	6	7	8	9	10	11	12
1	N	1	0	-	1	N	4.50	1	0	*	CRP
					2	S	2.50	1			
2	S	1	1	-	1	E	3.00	1	0		IA
					2	S	5.00	1		*	
					3	S	0.80	1			
3	SO	1	1	2000	1	N	0.40	1	0		EC
					2	N	3.50	1			
					3	E	6.00	1		*	
					4	S	2.50	1			
					5	N0	0.40	1			
					6	SO	0.40	1			
					7	O	0.50	1			