

Morales, Paulino I.

1997 El Jutalito: Un sitio en la entidad política de Sacul, Dolores. En *Reporte 11, Atlas Arqueológico de Guatemala*, pp.162- 167. Dirección General de Patrimonio Cultural y Natural, Guatemala (versión digital).

7

EL JUTALITO: UN SITIO EN LA ENTIDAD POLÍTICA DE SACUL

Paulino I. Morales

El sitio denominado El Jutalito se localiza aproximadamente a 5 Km. al este del sitio arqueológico Sacul 1, en el municipio de Dolores, del departamento de Petén (Figura 1).

Para llegar a este lugar sigue una vereda que sale por el lado noreste de la aldea Sacul Abajo. La parte del recorrido consiste en el ascenso del parte aguas que delimita el lado este el valle de Sacul Abajo. Después de descender nuevamente hacia el este, se atraviesa un pequeño bajo que drena hacia el norte. Luego de cruzar el bajo, el terreno es ligeramente elevado, por lo que permite la formación de un pequeño valle o terreno plano que corre de este a oeste. Es aquí precisamente donde se asienta el sitio denominado El Jutalito. Vecinos del lugar indican que más hacia el oeste, se localiza otro sitio en un paraje conocido como El Jutalón.

Aproximadamente a 2 km hacia el norte de este lugar fue localizada una cueva. Para llegar a ella se sigue una vereda ascendente. En el trayecto se localizan algunos grupos de carácter habitacional.

A continuación se presenta una síntesis del levantamiento efectuado en el sitio El Jutalito y datos relativos a la ubicación y característica de la cueva. No fue posible establecer la posición exacta de estos lugares, pues al parecer estos se encuentran fuera de la hoja cartográfica de Dolores.

SITIO EL JUTALITO

El reconocimiento efectuado se circunscribe a la identificación del Conjunto de tipo Grupo E y un patio para el Juego de Pelota. Estas construcciones en general son de baja altura y se hallan en terrenos utilizados para potrero (Fig.2).

Sector central:

El sector central del sitio lo constituye un Conjunto de tipo Grupo E, integrado por cinco estructuras de baja altura, la mayor ocupa el lado oeste. La plaza es muy amplia, mide 3025 m² de área útil, el frente de la Plataforma Este registra 36° desviación al noreste. La marcada diferencia en extensión y orientación de la plaza sugiere que se trata de una adopción de este tipo de complejos arquitectónicos, pero que en su construcción no se utilizaron las mediciones correctas (Figura 2). El plataforma central que se encuentra sobre el basamento de la Plataforma Este mide 1.50 m de alto y las plataformas laterales sobre éste tienen 0.40 m de altura. La Estela 1 se localiza en su lado frontal.

Un posible patio para el Juego de Pelota ocupa la sección suroeste del complejo. La altura media de las dos estructuras es de 2.50 m, el patio de juego mide 12 m de largo y 6 m de ancho. El eje del patio tiene 16° hacia el noreste.

En el eje normativo del complejo se localizaron dos pequeños monumentos. La Estela 1 está partida en dos, tuvo 0.90 m de largo, 0.56 m de ancho y 0.35 m de grosor. El Altar 1 es liso y de formato

circular, mide 0.80 m de diámetro y 0.30 m de grosor. Los dos monumentos están tallados en piedra caliza y se encuentran fuera de su sitio original.

A 80 m al oeste del Juego de Pelota se localiza una construcción de planta rectangular. Esta mide 11 m de este a oeste, 1.80 m de ancho y 1.60 m de profundidad. Al parecer esta construcción sirvió como fuente de agua en la época prehispánica; los vecinos del lugar indican que ésta siempre conserva agua y que el nivel más bajo del agua es de 0.40 m. El agua corre de oeste a este.

CARACTERÍSTICAS GENERALES DE LA CUEVA

La cueva se encuentra en la parte alta del terreno y aparentemente posee una nivelación o terraza media en su exterior. En los alrededores de la misma y principalmente en la parte alta del terreno se observaron algunas estructuras saqueadas. El azolvamiento natural que posee la cueva en su entrada no permitió penetrar más de 15 m, pero vecinos del lugar dicen que esta es muy profunda y aparentemente fue utilizada en la época prehispánica.

A 30 m bajo el nivel de entrada de la cueva se localiza una columna de piedra caliza natural. Esta columna mide aproximadamente 3 m de ancho y 4 m de alto.

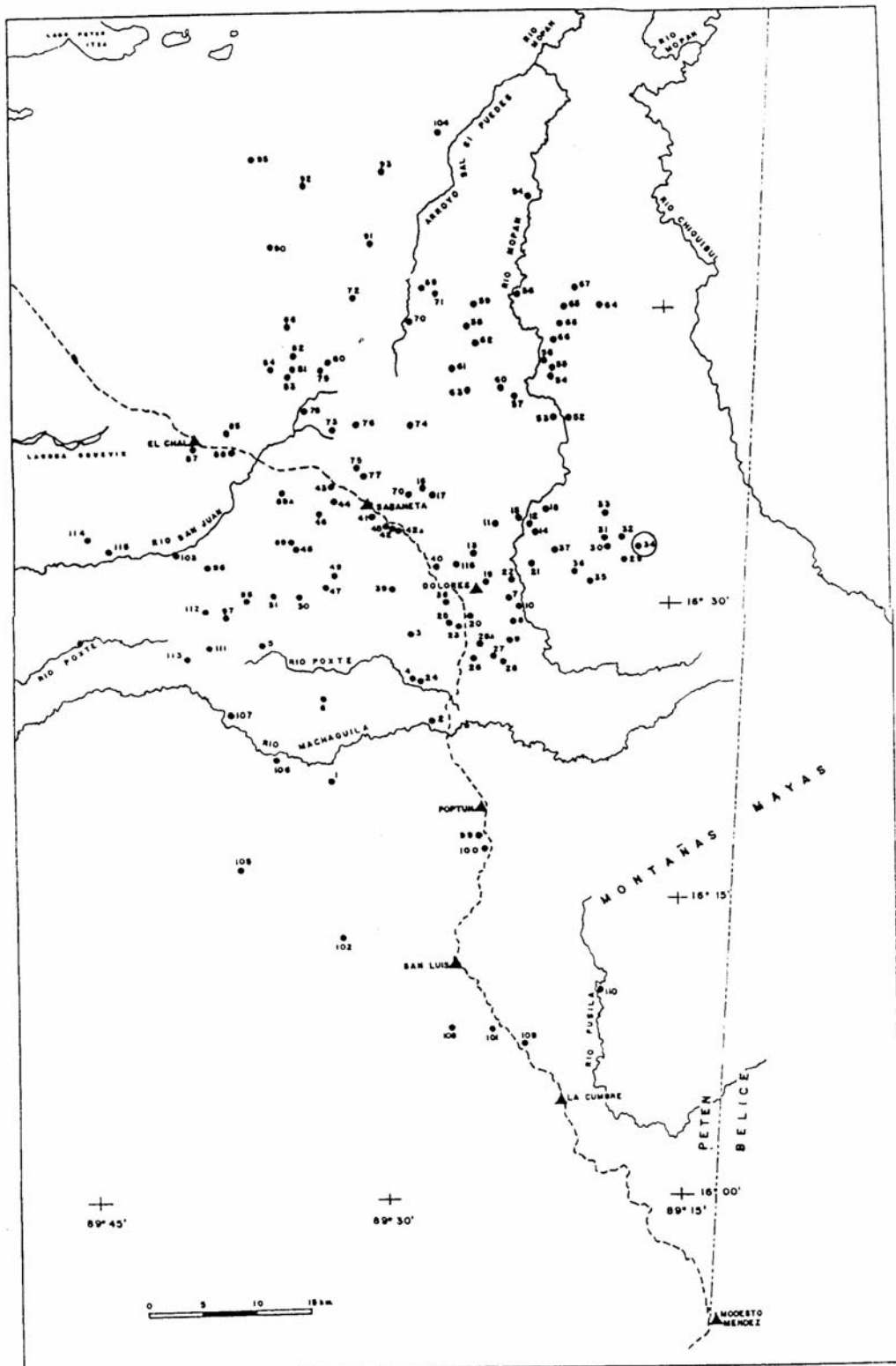


Figura 1 Ubicación de El Jutalito

IDENTIFICACION DE SITIOS ARQUEOLOGICOS

1	El Achiotal	40	Yaltutu 1	79	Copoja 1
2	Puente Machaquila	41	Ix'On	80	Copoja 2
3	Ixtutz	42	La Unión 1-A	81	El Ocote 1
4	Poxte 2	42a	La Unión 1-B	82	El Ocote 4
5	San Luis Pueblito	43	Ixjuju	83	El Ocote 3
6	Machaca 2	44	Sabaneta	84	El Ocote 2
7	Ixtonton	45	La Unión 2	85	San Miguel
8	Moquena	46	Santa Rosita 3	86	El Muxanal
9	Ixac	47	El Nahual	87	El Chal
10	Mopan 2-Oeste	48	Santa Rosita 4	88	El Quetzal
11	Ixxun	49	San Valentin Norte	89	Santa Rosita 1
12	Mopan 3-Este	50	Río Grande	89a	Colpetén
13	El Tzic	51	Santa Rosita 2	90	El Chilonche
14	Mopan 3-Sureste	52	El Rosario 1	91	La Amapola
15	Mopan 3-Oeste	53	El Rosario 4	92	El Aguacate
16	Nacimiento Moquena	54	El Rosario 2	93	Los Lagartos
17	La Jutera	55	El Rosario 3	94	Ucanal
18	Xaan Abajo	56	Calzada Mopan	95	Monte Rico
19	Ixcol	57	Agua Blanca	96	El Edén 1
20	Sukche	58	La Trinidad	97	Nuevas Delicias 1
21	Uizil'Ox	59	La Gloria 1	98	Nuevas Delicias 2
22	Ixcheu	60	El Limón	99	Ixobel
23	Curucuitz	61	Miguelón	100	Canchacan
24	Poxte 1	62	Las Delicias	101	Ixbobo
25	Tesik	63	El Cabro	102	Xutilha
26	Ixcxol 2	64	Calabazal 1	103	El Trigrillo
27	Ixcxol 1	65	Calabazal 2	104	La Blanca
28	Ixcxol 3	66	El Bombillo 1	105	El Chilar 2
28a	Nocsos	67	Calabazal 3	106	El Corozal
29	Sacul 1	68	El Bombillo 2	107	Cueva San Miguel
30	Sacul 4	69	El Camalote	108	Chinchila
31	Sacul 3	70	La Esperanza	109	Cansis
32	Sacul 2	71	La Gloria 2	110	Pusilha Arriba
33	Limonos	72	Canija	111	Nuevas Delicias 3
34	El Jutalito	73	La Puente	112	El Eden 2
35	Caxeba	74	Santo Domingo	113	La Lucha
36	Xaan Arriba	75	Santo Toribio 1	114	El Charcalito
37	Canahui	76	Santa Cruz 2	115	Las Flores
38	Ixek	77	Santo Toribio 2	116	La Pimienta
39	El Chapayal	78	Santa Cruz 1		

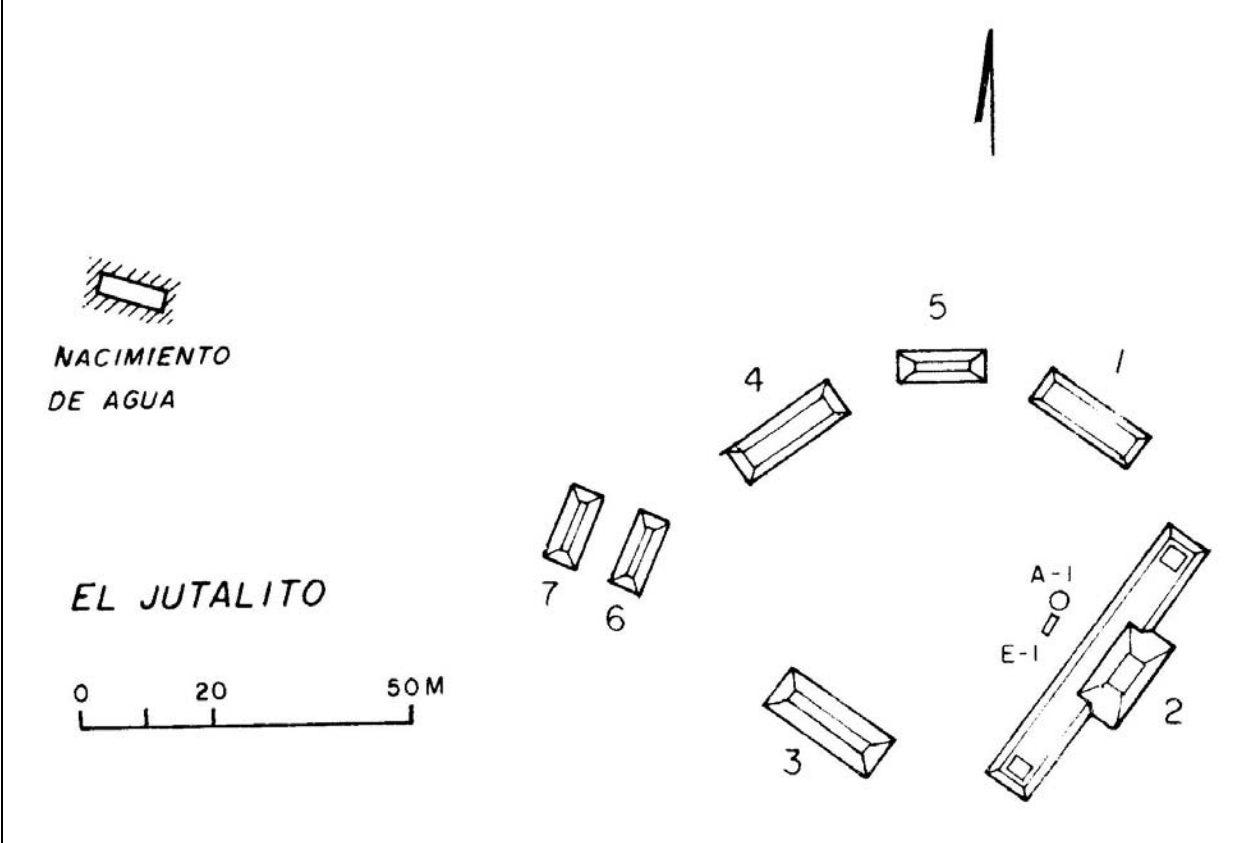


Figura 2: Sector Central de El Jutalito

CUADRO 1

EL JUTALITO SÍNTESIS DE GRUPOS

Columna	Rasgo observado
1	Grupo
2	Estructura
3	Posición
4	Altura
5	Patrón de Plaza: (CRP) Conjunto de tipo Grupo E (JP) Juego de Pelota
6	Área útil de la plaza en metros cuadrados

1	2	3	4	5	6	Observaciones
A	1	N	1.75	CRP	3025	en terreno llano
	2	E	4.50			
	3	S	2.50			
	4	O	5.00			
	5	C	0.30			
	6	NO	2.50			
B	1	E	2.50	JP	72	en terreno llano
	2	O	2.50			