

13

RECONOCIMIENTO EN OTRAS SECCIONES DEL MUNICIPIO DE DOLORES: SIETE SITIOS EN CUATRO CUENCAS GEOGRÁFICAS

*Juan Pedro Laporte
Héctor E. Mejía
Heidy Quezada
Jorge E. Chocón
Marco Antonio Urbina*

PARTE AGUAS DE LOS RÍOS MOPAN, POXTE Y SAN JUAN

EL TINTAL 1 Y EL TINTAL 2

Como actividad de campo de junio de 1999, se realizó un reconocimiento arqueológico en las periferias del lugar conocido como El Tintal, en donde se procedió a posicionar al sitio de El Tintal 1, siendo sus coordenadas 16° 30' 48" N y 89° 30' 27" W, el cual había sido levantado en noviembre de 1998. Posterior a ello, se extendió el caminamiento hacia la sección noreste del referido sitio, identificando otro asentamiento en las coordenadas geográficas 16° 31' 23" N y 89° 30' 08" W, el cual se denominó como El Tintal 2.

El Tintal 1 se compone solamente del grupo central dispuesto a manera de Conjunto de tipo Grupo E, cuya Plataforma Este tiene una proyección posterior; resalta que no sostiene plataformas laterales sobre el basamento (Figura 1; Cuadro 1). Aunque la Estructura Oeste es de baja altura, sí existen montículos en los lados norte y sur para formar un grupo de carácter cerrado, al estar limitada la circulación a las esquinas del patio. No se realizó una fase de sondeo en este sitio, por lo que se desconoce el espectro cronológico de su ocupación.

El sitio El Tintal 2 se encuentra emplazado sobre la cima de un cerro de baja altura, su área central lo forma una plaza definida para los Conjuntos de tipo Grupo E, no posee grupos periféricos y el asentamiento habitacional es mínimo y de carácter disperso (Figura 2; Cuadro 1). La plaza cuenta con cuatro estructuras y es de reducidas dimensiones la cual se encuentra sobre una plataforma basal que nivela la parte superior del cerro. La plaza presenta la particularidad de que la Plataforma Este se encuentra desviada hacia el norte. En el extremo oeste se encuentra una estructura piramidal, mientras que cierran la plaza (al norte y sur) estructuras de baja altura. No se efectuó ningún sondeo en este sitio.

YALTUTU

En algunos cerros cercanos al asentamiento mayor de Yaltutu fueron levantados algunos grupos adicionales, los cuales se reportan como un anexo a los grupos que fueron establecidos anteriormente como parte de Yaltutu (Morales *et al.* 1994). En total se conocieron cinco grupos, todos ellos ubicados al lado oeste de la antigua carretera que une a las aldeas Yaltutu y La Unión, situados sobre los altos cerros de esta zona montañosa (Cuadro 2). En uno de ellos se ubica un chultun (Grupo 5).

El Grupo 3 resulta importante al ser mayor y complejo que los demás reportados y a que se trata de un conjunto de montículos formales, cuyo patio incluye una probable calzada. Esta calzada tiene parapetos de 1 m de ancho.

No se llevó a cabo una fase de sondeo en estos grupos, aunque por el tipo de asentamiento del cual se trata se presupone que corresponden al Clásico Tardío.

CUENCA ALTA DEL RÍO SAN JUAN

EL OCOTE 2

El sitio arqueológico se localiza al este del caserío El Ocote, a 35 minutos a pie por camino balastrado. Su levantamiento fue efectuado en septiembre de 1999, luego de haber sido reportada su presencia cercana a otros asentamientos del área de El Ocote (Morales 1995, 1996).

El sitio El Ocote 2 contó con la presencia de sólo cinco grupos de carácter habitacional (Cuadro 3); uno de ellos, el Grupo 2, contó con cuatro estructuras dispuestas siguiendo un patrón de plaza del tipo Este Cerrado, por ser la estructura del lado este la de mayor altura y está restringida la comunicación a las esquinas del patio (Figura 3). Las estructuras de este grupo tienen una altura que oscila entre los 3 y 6 m. Los otros grupos cuentan con estructuras que oscilan entre 0.25 m y 1.50 m de altura.

No se llevó a cabo ningún programa de sondeo en El Ocote 2.

CUENCA MEDIA DEL RÍO MOPAN

EL MANANTIAL

Durante la presente temporada se realiza una prospección arqueológica hacia la comunidad de El Manantial (16° 38' 05" N y 89° 22' 51" W), la cual se ubica en la parte intermedia entre las comunidades de Ixkun y El Cabro, es decir al pie de la elevación que da lugar a las Montañas Mayas. La comunidad de El Manantial se compone de cerca de 50 casas. Este sector de la serranía conserva aún vegetación primaria, con caminos de herradura que comunican con las comunidades de Ixkun, El Rosario, Mopan 2 y El Cabro, esta última una calle de 7 km recientemente habilitada y balastrada para el tráfico de vehículos.

Este caminamiento se hace en tres días del mes de julio de 1999, bajo condiciones climáticas adversas, lo que sumado a lo difícil del terreno, tornó complejo el caminamiento.

El primer recorrido se hace hacia el sureste para verificar la existencia de asentamiento entre El Manantial y la zona de la cuenca alta del río Mopan, en donde se encuentran los caseríos Mopan 2 y 3 (El Paraíso), en donde se ubican distintos sitios tales como El Pedregal (tres sitios), Mopan 3 (tres sitios) y la cueva Aktun Ak'Ab. Esta área se compone de alta montaña con pendientes muy pronunciadas, en la parte superior no se presentan rasgos de habitación cultural. La vegetación de tipo primaria hace difícil el movimiento en la zona. Se recorre por 3.5 km rumbo al río Mopan, sin efectuar ningún hallazgo en la zona. La alta montaña solo presenta peñascales, en la parte de los encaños existen muchos nacimientos de agua, por ello el nombre de la comunidad El Manantial, dada la ubicación de un manantial dentro de la propia comunidad.

El segundo caminamiento se realiza hacia el noreste con rumbo hacia la comunidad de El Rosario, ya parte de la cuenca media del río Mopan. Esta zona se compone de encaños y pequeños valles con colinas altas, las partes bajas del terreno son inundables y la mayoría de los terrenos son usados para cultivo de maíz y algunos pocos potreros de ganado. Es en esta área en donde el terreno es más bajo y también en donde se comienzan a ver los primeros rasgos de asentamiento prehispánico (Cuadro 4). La mayoría de las colinas se presentan aún con vegetación primaria, mientras las partes bajas son utilizadas para trabajo agrícola. Se hace una revisión de las colinas y se encuentran pequeños grupos dispersos, el asentamiento se basa en la utilización y acomodo de colinas para albergar pequeñas estructuras, las distancia entre grupos es considerable y los montículos son relativamente bajos, muy pocos alcanzan más de 1 m de altura.

En total se definen seis grupos, los cuales guardan características similares con respecto al asentamiento, se ubican sobre cerros cársticos los cuales son de tamaño considerable, los montículos son de baja altura, no presentan saqueos y el estado de conservación es relativamente bueno (Figura 4).

No fue posible encontrar el área central del sitio, el cual por información de los habitantes se encuentra asociado a una cueva denominada Del Viento, la cual se dice presenta material cerámico en su interior y que a ésta se asocia algún grupo compuesto por distintas estructuras de altura considerable. No fue ubicado dicho grupo ni la referida cueva.

CUENCA ALTA DEL RÍO SAN MOPAN

IXCHEU

Se trata de un asentamiento menor situado al sureste del núcleo del sitio Ix Kol, por lo tanto cercano a la actual población de Dolores. Se encuentra en terreno de cultivo, en una zona que desciende hacia la vega del río Mopan. Fue levantado en septiembre de 1996. No se llevó a cabo ninguna actividad de sondeo en el sitio.

El grupo principal consiste de un Conjunto de tipo Grupo E (Plaza A; Figura 5). El grupo consta de cinco montículos, uno a cada lado del patio y uno adicional en la esquina noroeste, todo ello situado sobre una plataforma basal de 1.50 m de altura. La sección central de la Plataforma Este alcanza 3.50 m de altura, con una marcada proyección posterior de 10.60 m de largo.

Dos grupos adicionales fueron reconocidos (Cuadro 5). El Grupo 1 se compone de cuatro montículos de baja altura, con el mayor en el lado sur del patio, situado hacia el suroeste del grupo central. A su vez, el Grupo 2 se encuentra hacia el sureste del grupo central, compuesto por cinco montículos, el mayor en el lado norte. El Grupo 3 también se ubica al sur del área central, con cuatro montículos y su estructura principal en el lado este.

SUCULTE

Ubicado en el actual camino entre Dolores y Xa'an, es decir al este del río Mopan. Es un valle de reducido tamaño, con altas serranías que le delimitan y en cuyas laderas se encuentra la mayoría de grupos arqueológicos definidos como Suculte. No existe un área central definida, por lo que no se cuenta con algún grupo que resalte entre el asentamiento general descrito. No existe un Conjunto de tipo Grupo E, ni tampoco un terreno para el Juego de Pelota. Fue levantado en noviembre de 1998. Solamente fue efectuado el levantamiento y no se cuenta con una fase de sondeo correspondiente.

Consta de 19 grupos, uno de ellos con un chultun (Cuadro 6). Resalta el hecho de que se trata de grupos formales, compuestos en su mayoría por al menos cuatro estructuras, por lo que se trata de grupos de tipo cerrado, dado que la circulación está limitada a las esquinas de los patios.

REFERENCIAS

Morales, Paulino I.

1995 Los sitios arqueológicos de la zona de El Ocote, Dolores. En *Reporte 9, Atlas Arqueológico de Guatemala*, pp.233-252. Instituto de Antropología e Historia, Guatemala.

1996 Sondeo y reconocimiento arqueológico en el área de El Ocote. En *Reporte 10, Atlas Arqueológico de Guatemala*, pp.1-18. Instituto de Antropología e Historia, Guatemala.

Morales, Paulino I., Juan A. Alonzo, Juan Pedro Laporte, Claudia Wolley y Jorge Mario Samayoa

1994 Exploraciones en Yaltutu Central. En *Reporte 8, Atlas Arqueológico de Guatemala*, pp.367-396. Instituto de Antropología e Historia, Guatemala.

CUADRO 1

SÍNTESIS DE GRUPOS DE EL TINTAL 1 Y EL TINTAL 2

1	Número de grupo		
2	Número de estructura		
3	Posición de la estructura (según punto cardinal)		
4	Altura de la estructura		
5	Montículo principal (*)		
6	Depredación (NR = no registrada)		
7	Patrón de plaza: CRP = Conjunto de tipo Grupo E		
8	Plataforma basal (PB)		
9	Chultun		
10	Ubicación	1 sobre cerro	2 en ladera
			3 en planicie
11	Dimensión de patio en m ²		

EL TINTAL 1

1	2	3	4	5	6	7	8	9	10	11
1	1	E	4.00	*		CRP				
	2	S	0.75							
	3	O	0.75							
	4	N	0.90							

EL TINTAL 2

1	2	3	4	5	6	7	8	9	10	11
1	1	N	1.00		SI	CRP	PB	-	1	396
	2	E	3.50	*						
	3	S	1.00							
	4	S	3.00							

CUADRO 2

SÍNTESIS DE GRUPOS DE YALTUTU

1	Número de grupo									
2	Número de estructura									
3	Posición de la estructura (según punto cardinal)									
4	Altura de la estructura									
5	Montículo principal (*)									
6	Depredación (NR = no registrada)									
7	Patrón de plaza:									
	NC = Norte Cerrado					SA = Sur Abierto				
	OA = Oeste Abierto					NA-O = Norte Abierto/Oeste				
	OA-N = Oeste Abierto/Norte									
8	Plataforma basal (PB)									
9	Chultun									
10	Ubicación 1 sobre cerro 2 en ladera 3 en planicie									
11	Dimensión de patio en m ²									

1	2	3	4	5	6	7	8	9	10	11
1	1	E	0.60		-	OA-N				
	2	O	1.50	*						
	3	S	-							
2	1	S	0.30	*	-	SA				
	2	O	-							
3	1	O	1.00	*	-	OA				
	2	N	1.00							
	3	S	-							
	4	S	-							
	5	O	-							
4	1	N	-		-	NC				
	2	S	0.25							
	3	SO	0.50							
	4	O	0.50							
	5	N	2.50	*						
5	1	N	2.50	*		NA-O				
	2	E	0.60							
	3	SE	0.75							
	4	S	1.25							
		CH	-							

CUADRO 3

SÍNTESIS DE GRUPOS DE EL OCOTE 2

1	Número de grupo									
2	Número de estructura									
3	Posición de la estructura (según punto cardinal)									
4	Altura de la estructura									
5	Montículo principal (*)									
6	Depredación			1 si presenta	2 no presenta					
7	Patrón de plaza:									
				OC = Norte Cerrado	EC = Este Cerrado					
				SC = Sur Cerrado	SA-E = Sur Abierto/Este					
8	Plataforma basal (PB)									
9	Chultun									
10	Ubicación			1 sobre cerro	2 en ladera	3 en planicie				
11	Dimensión de patio en m ²									

1	2	3	4	5	6	7	8	9	10	11
1	1	N	1.50		1	EC	-	-	1	352
	2	E	1.50	*	1					
	3	SO	0.50		1					
	4	O	1.00		1					
2	1	N	4.00		1	EC	-	-	1	270
	2	E	6.00	*	1					
	3	S	3.50		1					
	4	O	3.00		1					
3	1	N	1.50		1	OC	-	-	3	98
	2	E	1.00		1					
	3	S	1.00		1					
	4	O	2.00	*	1					
	5	NE	1.00		1					
4	1	N	0.50		1	SA-E	-	-	3	160
	2	S	0.50	*	1					
	3	O	0.50		1					
5	1	N	0.25		1	SC	-	-	3	48
	2	E	0.50		1					
	3	S	0.50	*	1					
	4	O	0.50		1					

6	1	NO	0.50		N	EC	1	255
	2	NE	1.00					
	3	E	1.00	*				
	4	S	0.50					
	5	O	0.20					

CUADRO 6

SÍNTESIS DE GRUPOS DE SUCULTE

1	Número de grupo									
2	Número de estructura									
3	Posición de la estructura (según punto cardinal)									
4	Altura de la estructura									
5	Montículo principal (*)									
6	Depredación (NR = no registrada)									
7	Patrón de plaza:									
	NC = Norte Cerrado					EC = Este Cerrado				
	SC = Sur Cerrado					OC = Oeste Cerrado				
	SA = Sur Abierto					EA = Este Abierto				
	OA = Oeste Abierto					MA = Montículo aislado				
	OA-N = Oeste Abierto/Norte									
8	Plataforma basal (PB)									
9	Chultun									
10	Ubicación 1 sobre cerro 2 en ladera 3 en planicie									
11	Dimensión de patio en m ²									
1	2	3	4	5	6	7	8	9	10	11
1	1	S	0.50	*	-	SA				-
	2	E	0.40							
2	1	-	0.75	*	-	MA	(hay un chultun asociado)			
3	1	N	1.00		-	EC				-
	2	E	3.00	*						
	3	S	0.50							
	4	O	0.50							
	5	NO	0.75							
4	1	N	0.80		-	OC				-
	2	NE	0.60							
	3	E	0.50							
	4	S	0.40							
	5	O	1.50	*						
	6	NO	-							
5	1	NE	1.00		-	OC				-
	2	E	1.00							
	3	SE	0.25							
	4	S	0.75							
	5	SO	0.50							
	6	SO	0.50							
	7	O	1.75	*						
	8	SE	1.25							

6	1	N	1.00	*	-	NC	-
	2	E	0.75				
	3	S	0.75				
	4	O	0.70				
7	1	N	1.50	*	-	NC	-
	2	NE	0.50				
	3	E	0.40				
	4	E	0.25				
	5	S	0.75				
	6	SO	0.50				
	7	O	0.30				
	8	NO	0.40				
8	1	NO	0.75		-	NC	-
	2	N	1.50	*			
	3	E	0.40				
	4	S	0.20				
	5	O	1.00				
9	1	E	1.00	*	-	EA	-
	2	O	0.75				
10	1	N	0.75		-	OA	-
	2	O	1.50	*			
11	1	N	0.50		-	NC	-
	2	E	0.75				
	3	S	0.70				
	4	O	0.40				
	5	N	1.00	*			
12	1	E	0.75	*	-	EA	-
	2	O	0.50				
	3	SO	0.75				
	4	NO	0.75				
13	1	N	0.60		-	EC	-
	2	E	1.00	*			
	3	S	0.40				
	4	O	0.50				
14	1	N	0.40		-	NC	-
	2	NE	0.75				
	3	S	0.50				
	4	NO	0.60				
	5	NO	1.25	*			
	6	N	1.25				

15	1	N	0.75		-	OC	-
	2	E	0.60				
	3	S	0.40				
	4	O	1.00	*			
16	1	N	1.00		-	SC	-
	2	NE	1.50				
	3	S	2.50	*			
	4	O	0.75				
17	1	N	1.00		-	SC	-
	2	E	0.50				
	3	S	2.50	*			
	4	O	-				
18	1	E	0.75			OA-N	-
	2	S	0.60				
	3	O	0.75	*			
19	1	N	-		-		-
	2	E	-				
	3	S	-				
	4	O	-				

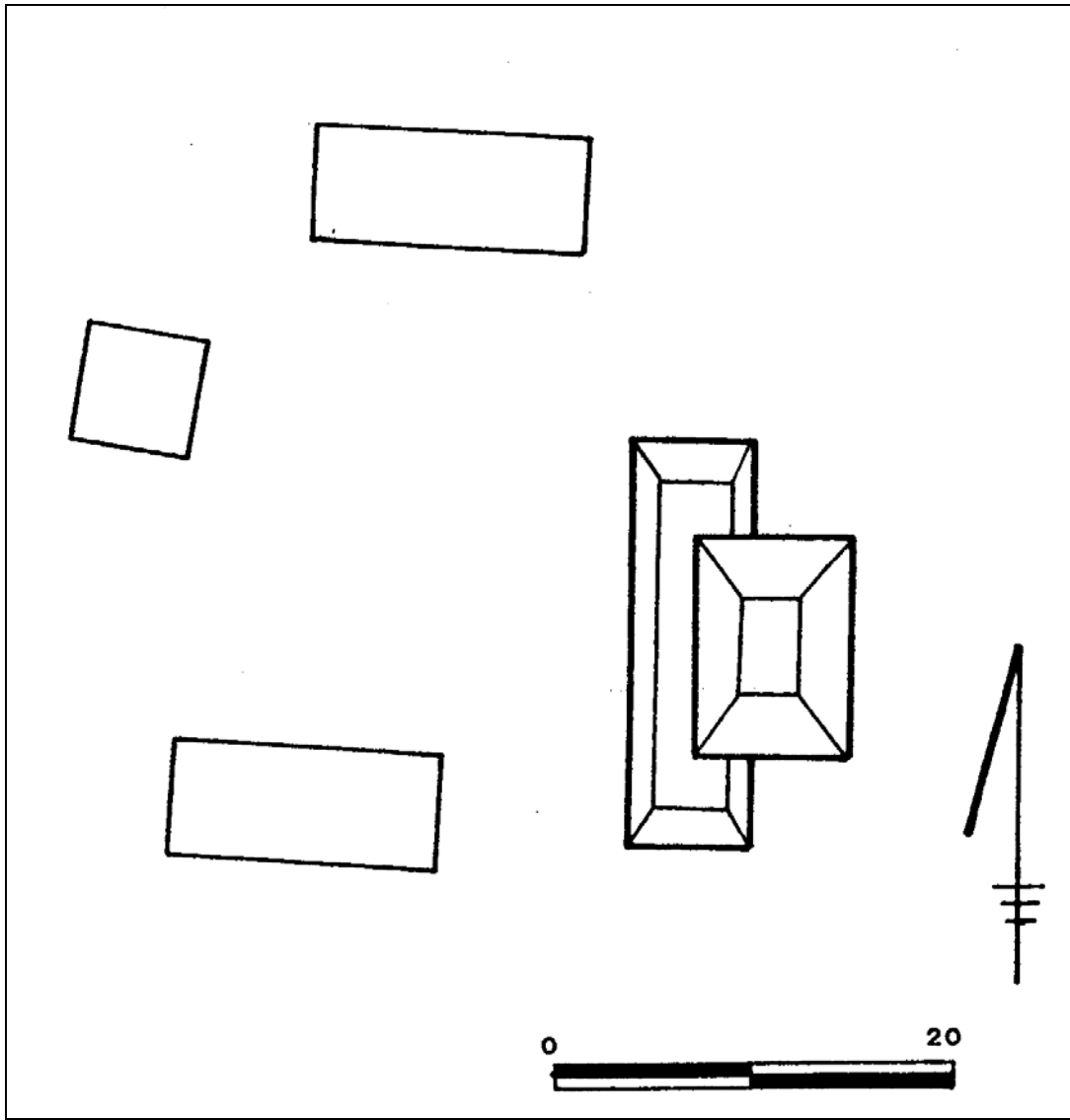


Figura 1 Planta del área central de El Tintal 1

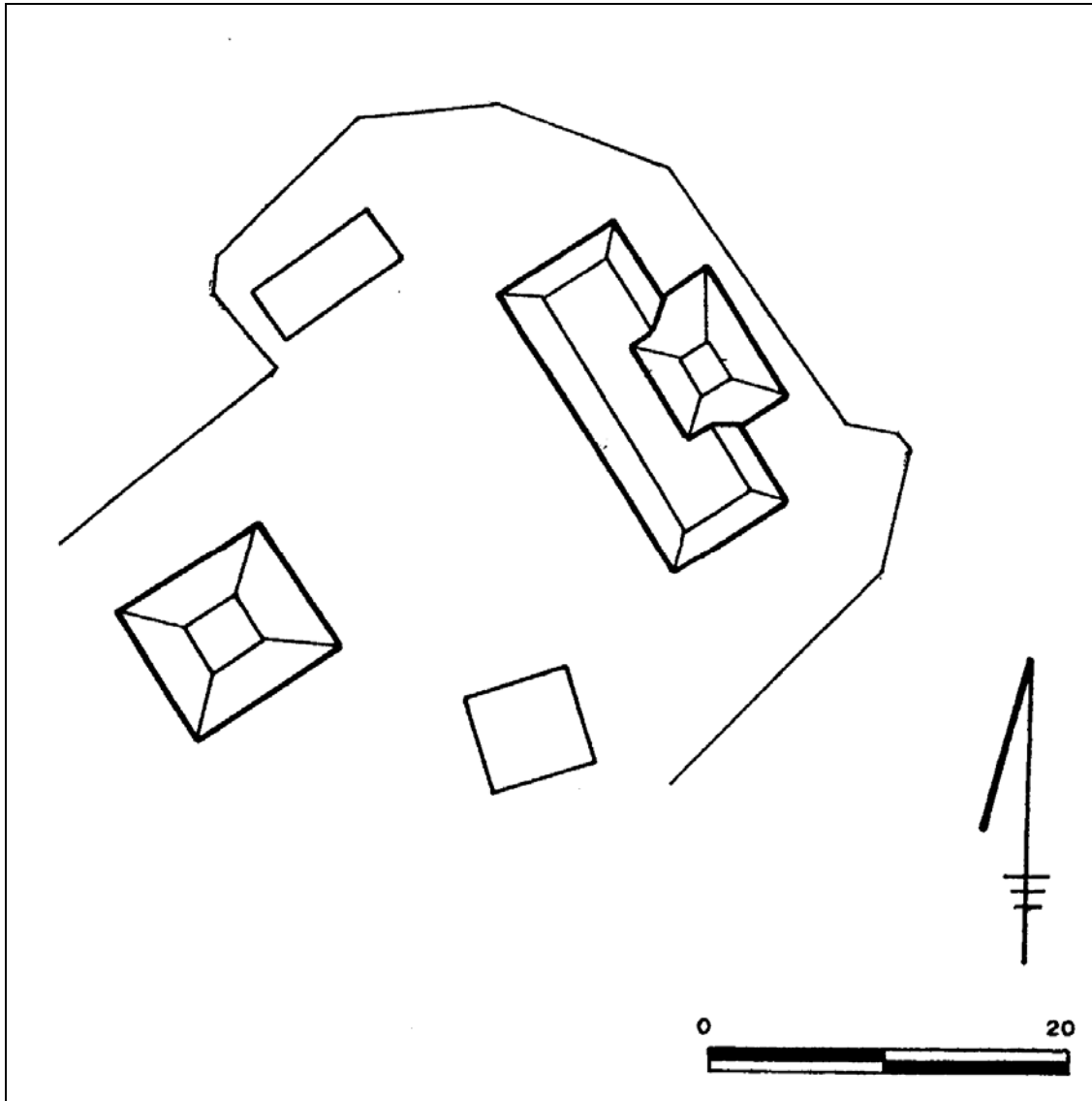


Figura 2 Planta del área central de El Tintal 2

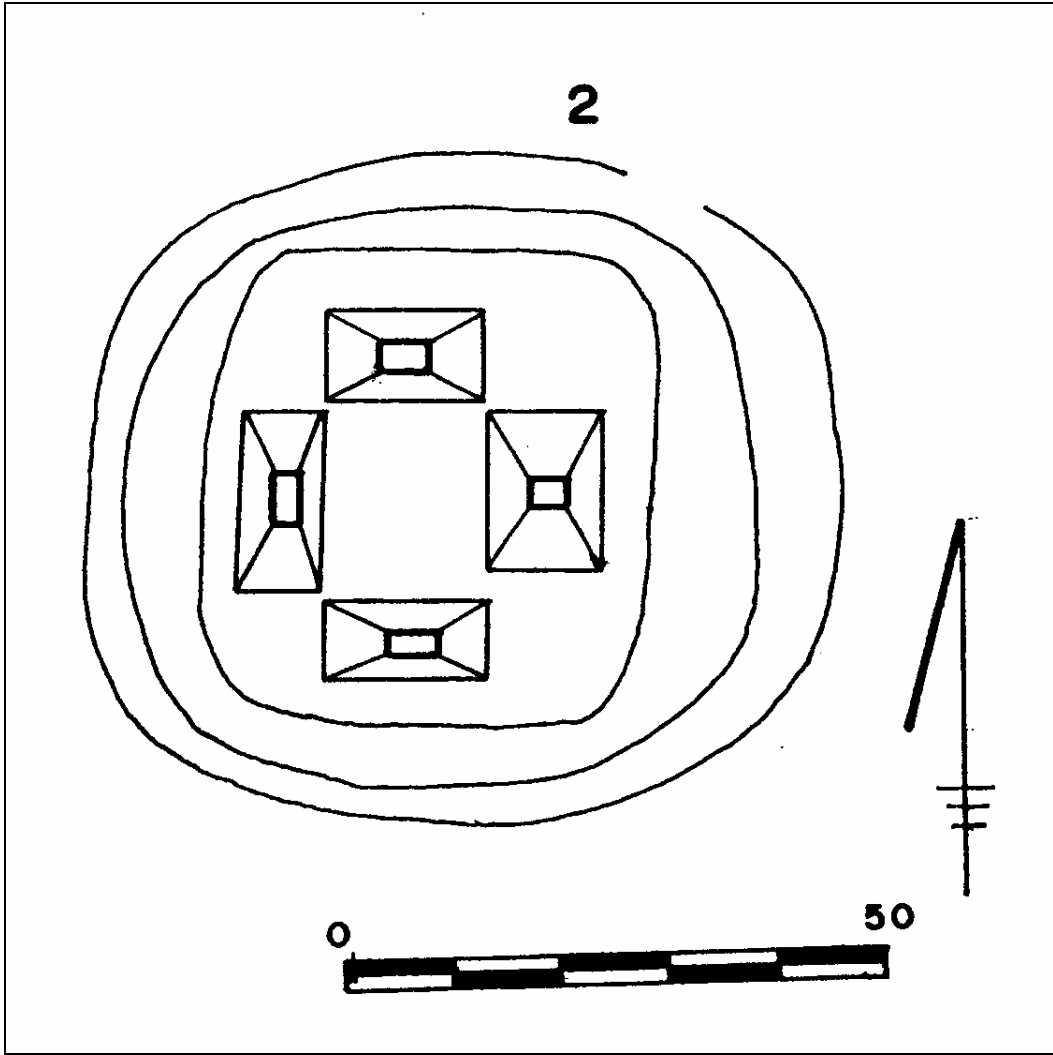


Figura 3 Planta del área central de El Ocote 2

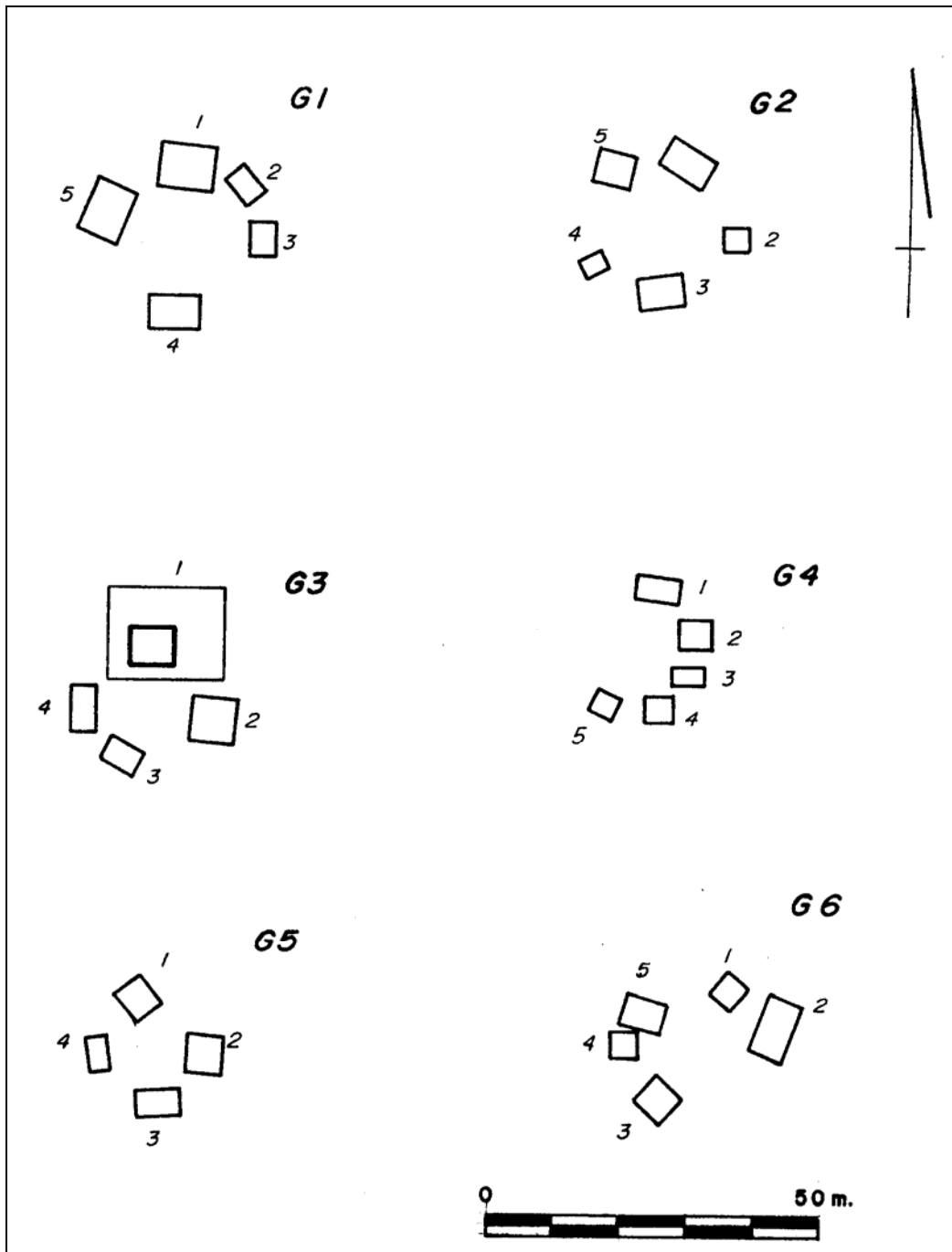


Figura 4 Grupos que conforman el área de El Manantial

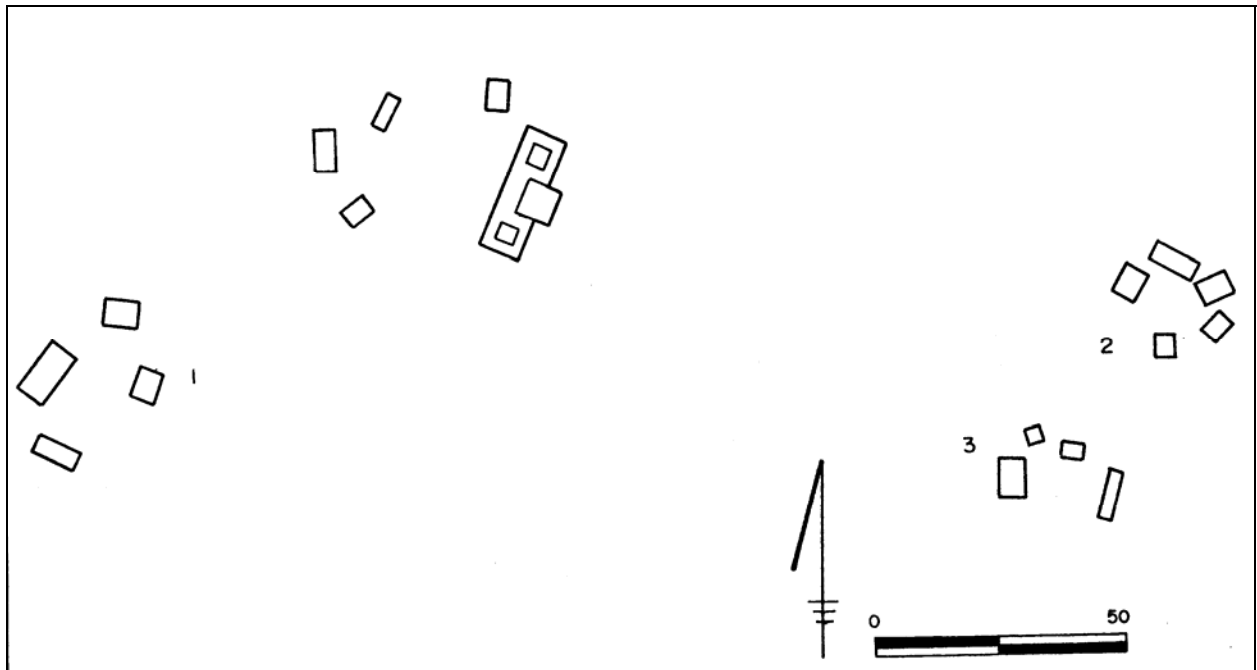


Figura 5 Planta del área central y periférica de Ixcheu